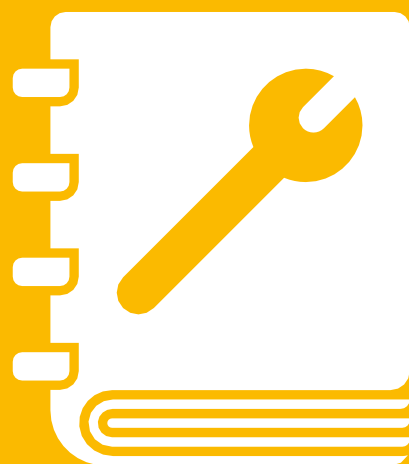


si**k**la



si**M**etrix

Smernice za montažo



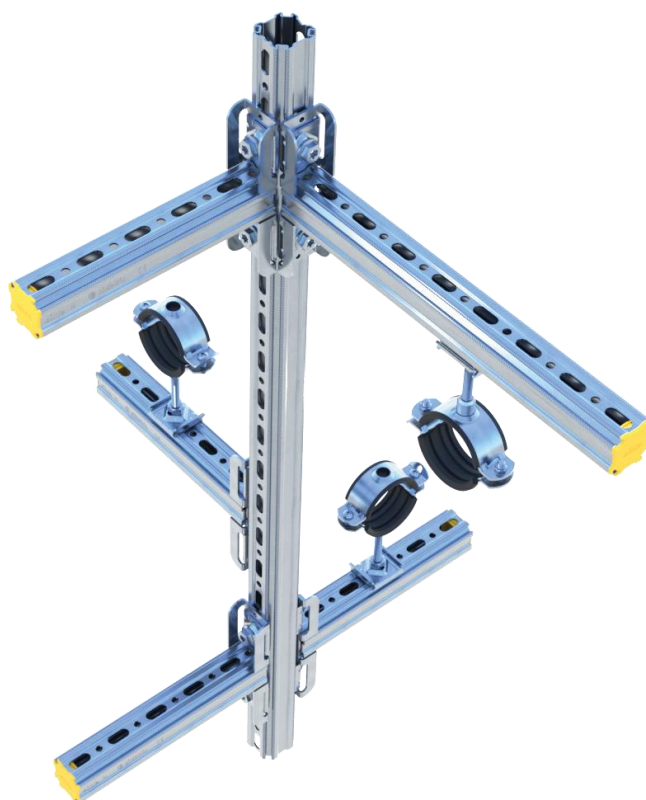
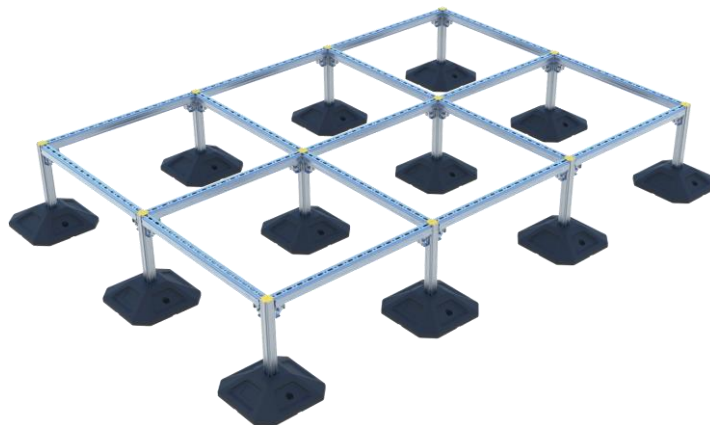
Sikla d. o .o.
Prekmurske čete 99
SI-9232 Črešnovci

T: +386 2 573 58 62
info@sikla.si

www.sikla.si

Uporaba

- konstrukcije okvirjev,
- modularna konstrukcija,
- stropni nosilci in stropne rešetke,
- enote za montažo na streho,
- klimatski in prezračevalni sistemi,
- industrijski inženiring in inženiring obratov,
- montažni moduli,
- kombinacija s SiFramo/Siconnect,
- vodenje električnih kablov.



Enostavna in hitra namestitvev

- ena vrsta vijaka za vse priključke,
- inovativni sistem klikanja, pripomore k hitri montaži,
- vgradnja vmesnih podov,
- prilagodljiva gradnja v proizvodnih objektih,
- izvedba kompleksnih konstrukcij z uporabo inovativnega načela 1-2-3.

Področje uporabe

Ta priročnik uporabniku omogoča, da enostavno izbere ustrezne rešitve za uporabo s tipičnimi podpornimi okvirji Sikla.

Tehnični nasveti

Naši predstavniki službe za pomoč strankam in aplikativni inženirji vam z veseljem zagotovijo dodatne podrobne informacije: odgovorijo na vaša vprašanja ali skupaj z vami razvijejo posebne rešitve z uporabo programske opreme za načrtovanje Sikla.

Izjava o omejitvi odgovornosti

Ta dokumentacija je namenjena samo za uporabo prejemniku in je v vseh svojih delih last družbe Sikla. Tehnične predstavitve in vse informacije so podane po našem najboljšem vedenju. Ilustracije in risbe niso zavezujoče. Odgovornost za tiskarske napake ali pomanjkljivosti je izključena.

Pridržujemo si pravico do sprememb in izboljšav zasnove, zlasti zaradi tehničnega napredka.

Pregled izdelka

Paleto izdelkov sistema siMetrix lahko glede na uporabo razdelimo na štiri različne sklope, ki so v teh Smernicah za namestitev razloženi ločeno:

Notranje povezave/konstrukcije okvirjev	6
Namestitev na konstrukcijo stavbe	13
Cevni priključki	19
Kombinacija sistemov	23

Notranje povezave/konstrukcije okvirjev

Montažni profil PRO 46

Material: jeklo, premaz HCP (korozijska kategorija ≤ C4 v skladu s standardom DIN EN)

PRO 46

PRO 46-P

Vzorec odprtine

Ø8 mm

50 mm

11

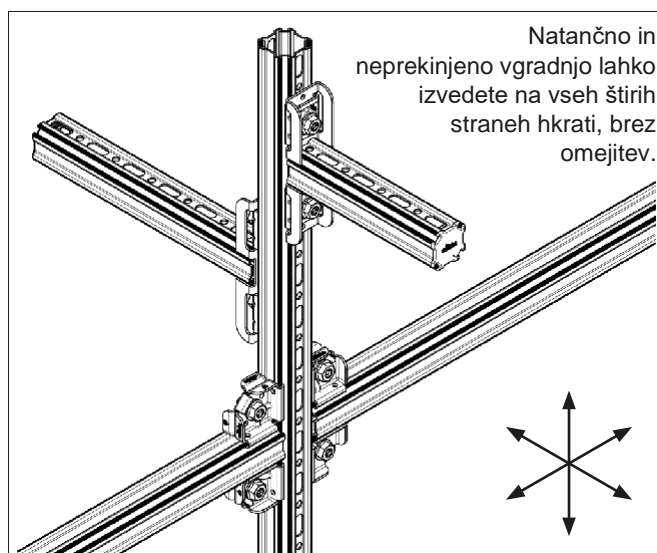
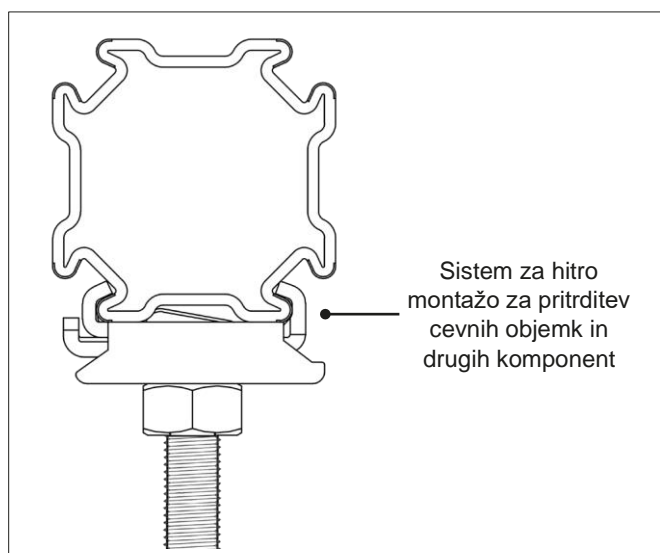
Profil z notranjim

46

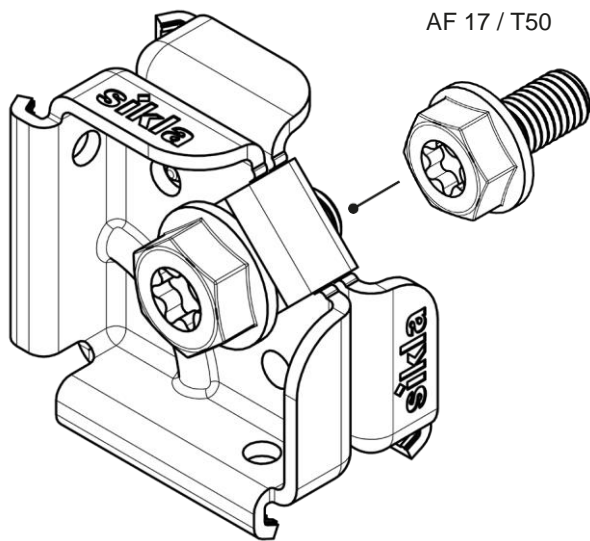
46

Zaprta oblika ne zagotavlja le visoke torzijske togosti, temveč omogoča tudi neomejeno prilagajanje priključnih delov in podpornih priključkov cevi na vseh štirih straneh.

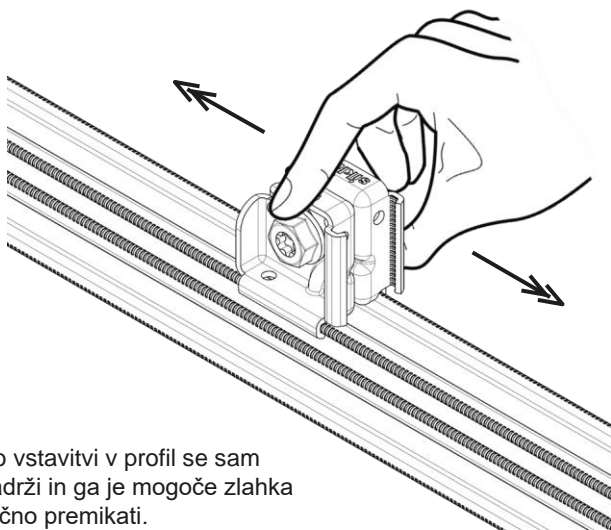
Tip:	Modul profila	Drugi moment površine	Polmer kroženja	Površina prereza	Dolžine rezov
PRO 46	$W_y = 4,12 \text{ cm}^3$	$I_y = 9,49 \text{ cm}^4$	$i_y = 1,60 \text{ cm}$	3,70 cm ²	2 m, 6 m
	$W_z = 4,12 \text{ cm}^3$	$I_z = 9,49 \text{ cm}^4$	$i_z = 1,60 \text{ cm}$		
PRO 46 - P	$W_y = 3,46 \text{ cm}^3$	$I_y = 7,96 \text{ cm}^4$	$i_y = 1,55 \text{ cm}$	3,33 cm ²	2 m, 6 m
	$W_z = 4,11 \text{ cm}^3$	$I_z = 9,45 \text{ cm}^4$	$i_z = 1,68 \text{ cm}$		



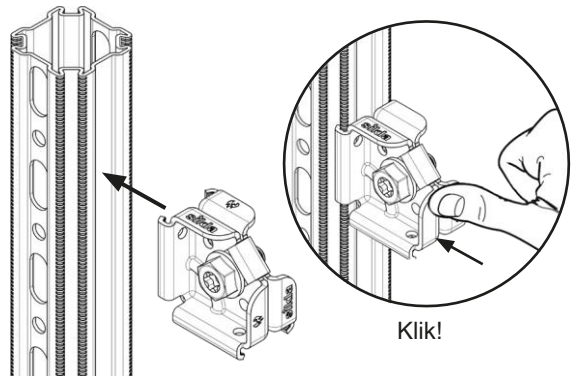
Spojnik CN 46



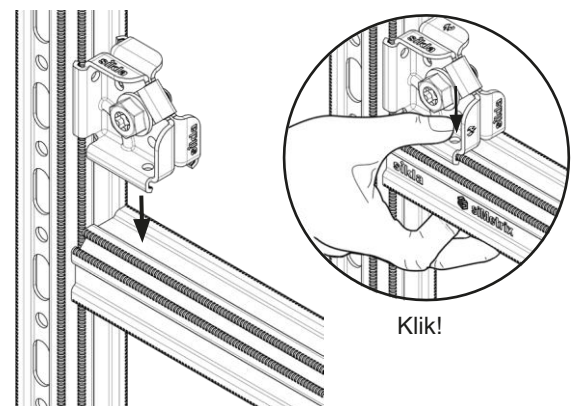
Povezovalni element za okvirne konstrukcije in konzole. Pri konzolah je treba priključek vedno uporabljati v paru.



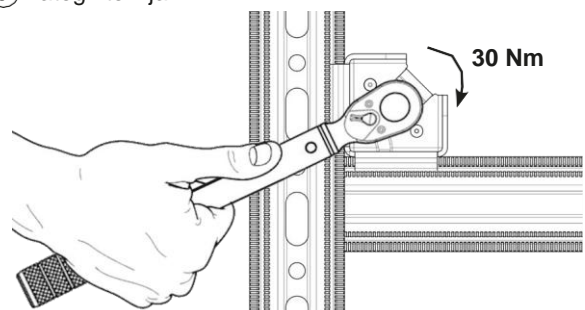
① Spojnik se pritisne na profil.



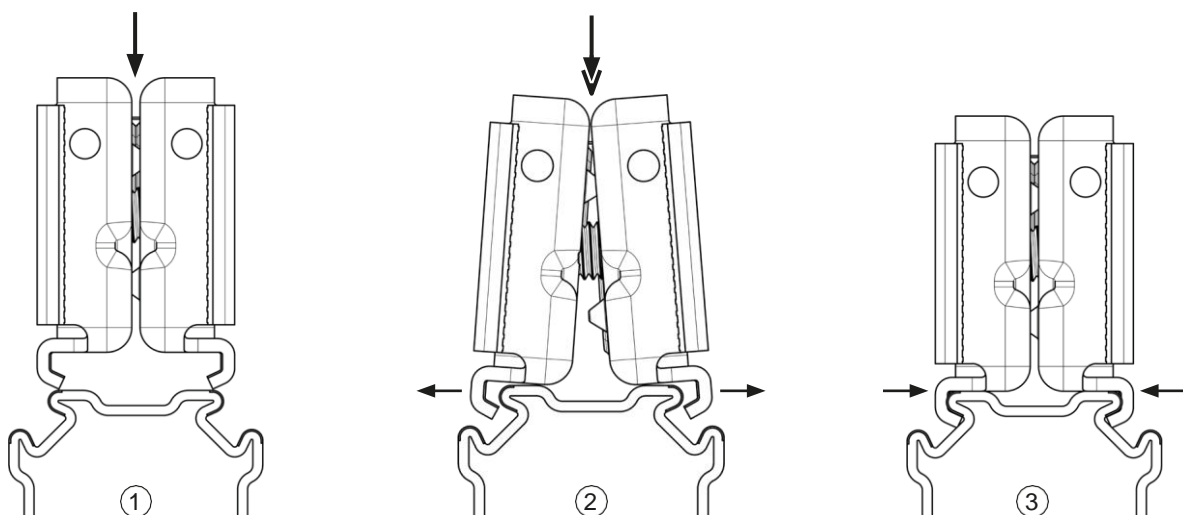
② Nato pritisnite na drug profil pod kotom 90°.



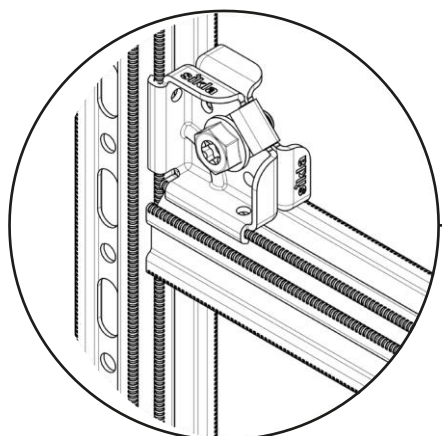
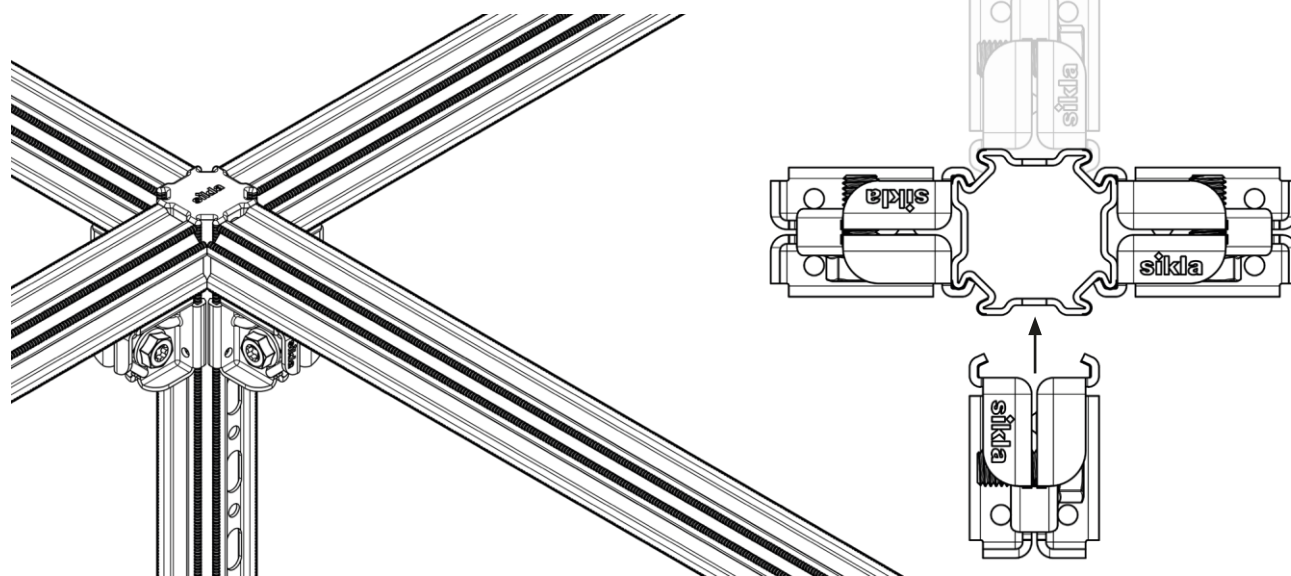
③ Zategnite vijak.



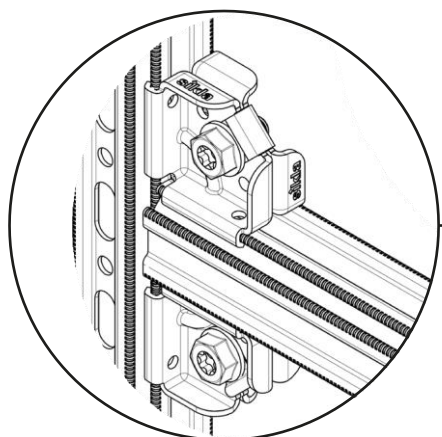
Osrednja vzmet omogoča pritisk spojnika na profil in njegovo zaklepanje.



Zaprta in simetrična oblika profila omogoča neomejeno prilagajanje priključnih delov in priključkov za podporo cevi na vseh štirih straneh.

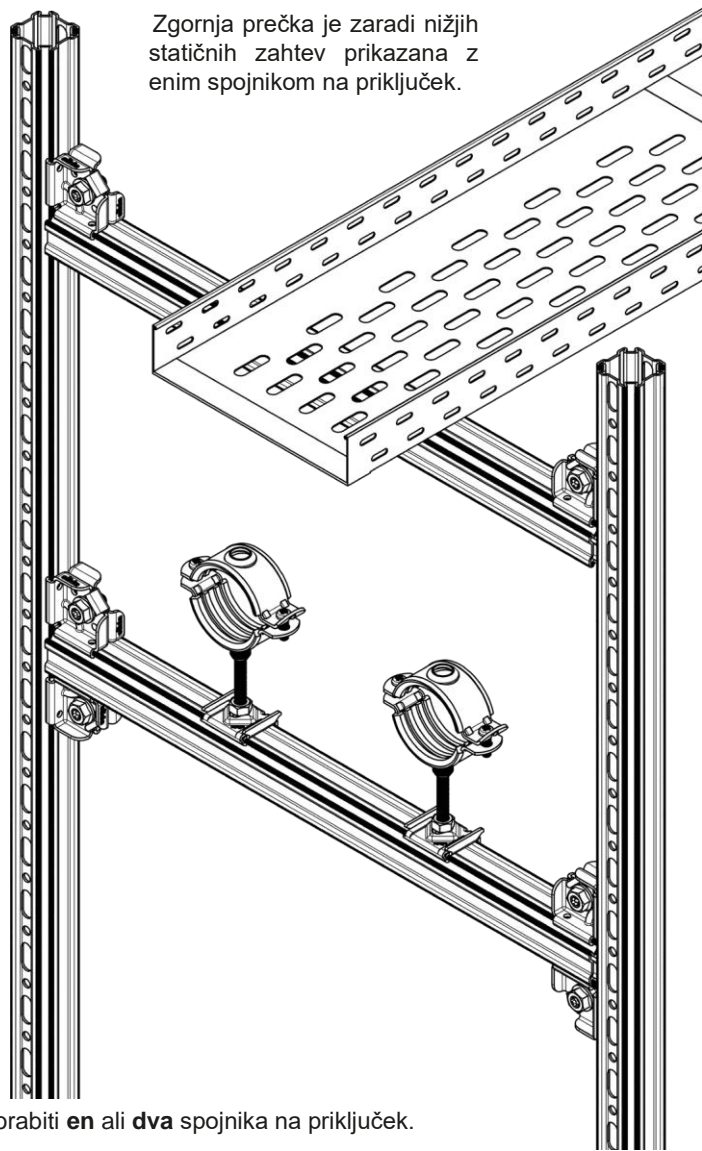


1x spojnik na priključek

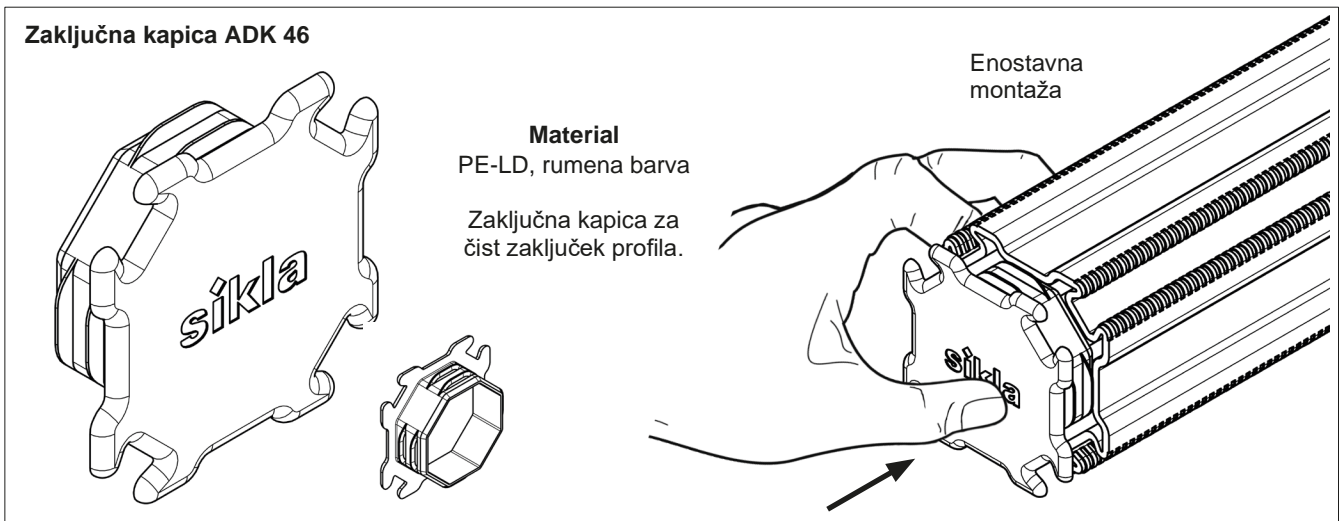
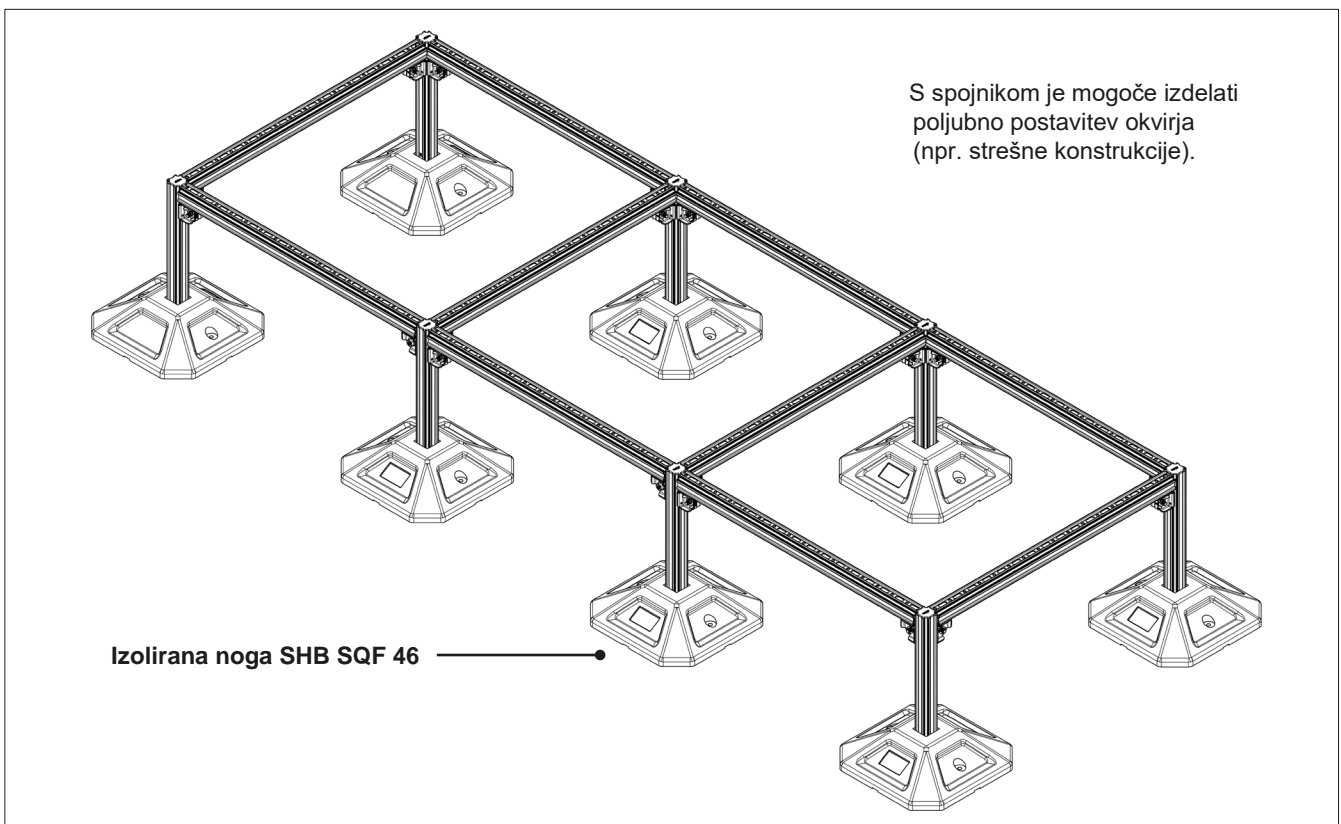
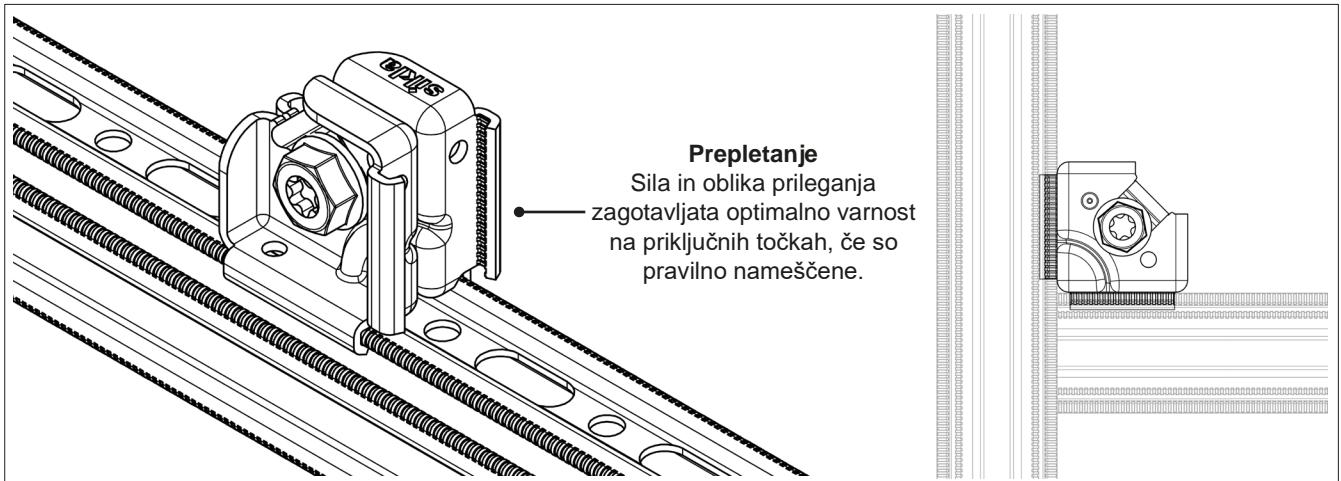


2x spojnik na priključek (uporaba v paru)

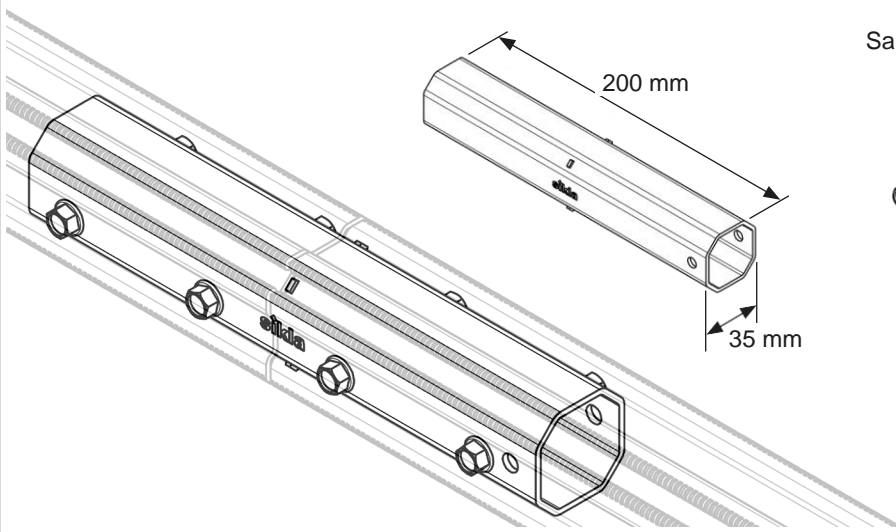
Zgornja prečka je zaradi nižjih statičnih zahtev prikazana z enim spojnikom na priključek.



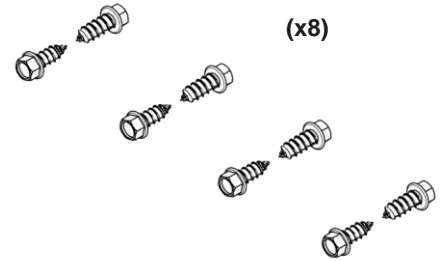
Odvisno od udarca je treba uporabiti en ali dva spojnika na priključek.



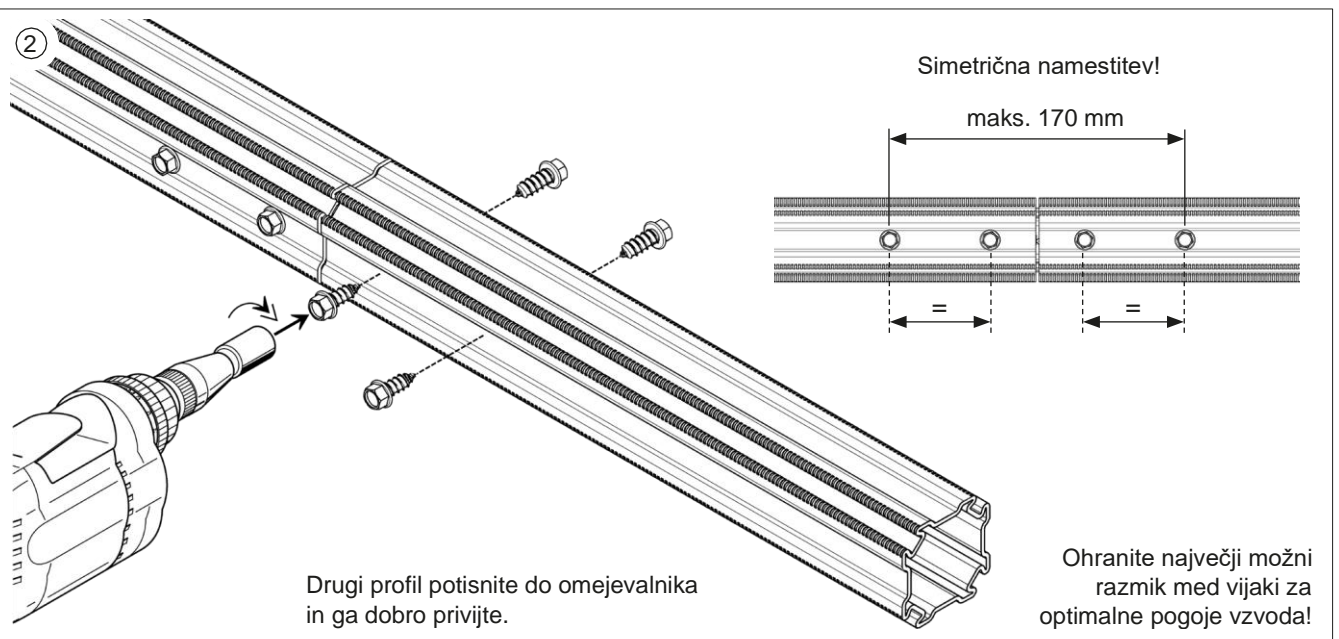
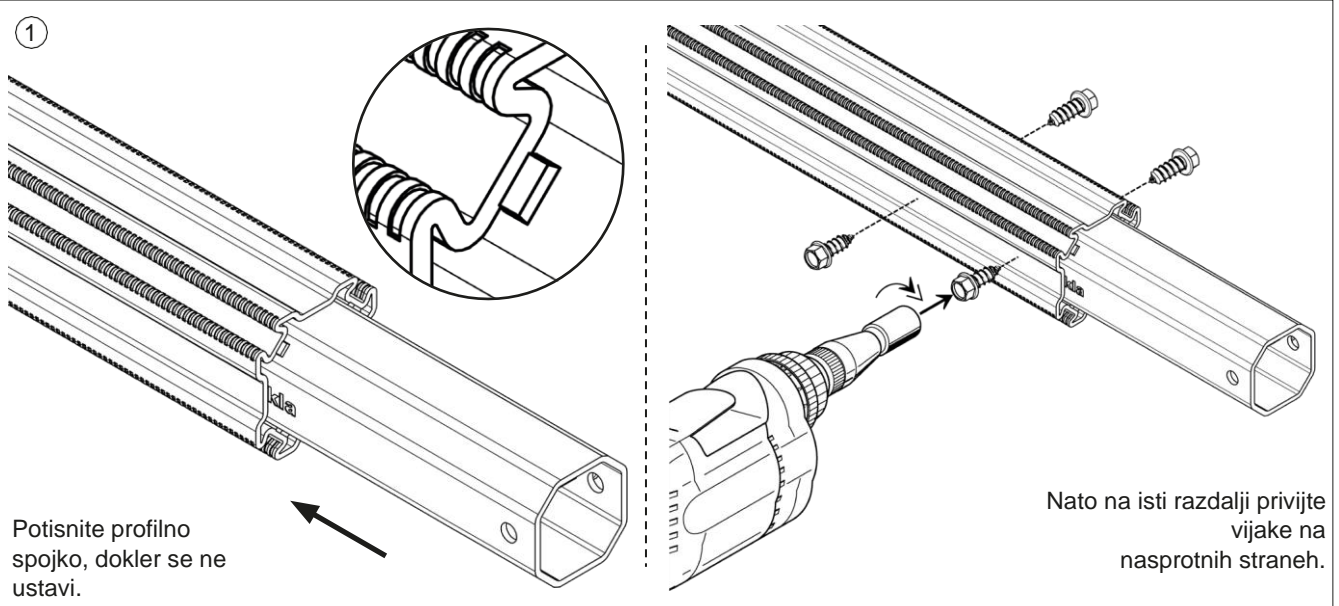
Adapter PK 46



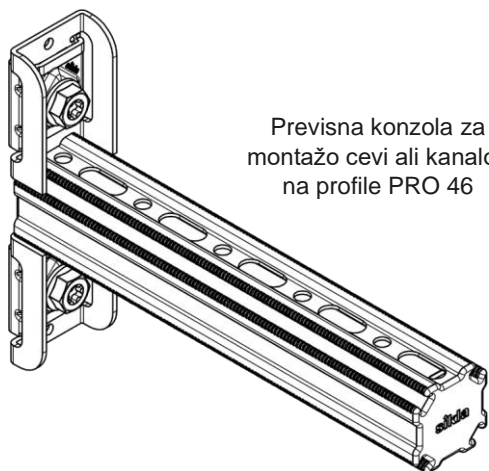
Samorezni vijaki SKB ST 5,5x16 HCP



8 vijakov je dobavljenih v polivinilasti vrečki znotraj adapterja.



Previsna konzola AK CC 46-P

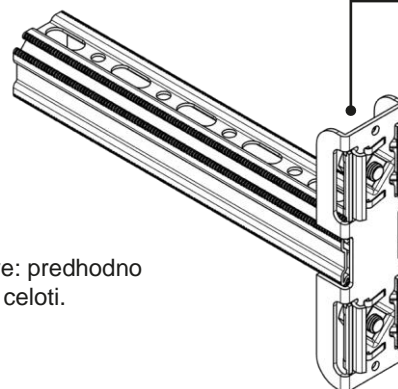


Previsna konzola za montažo cevi ali kanalov na profile PRO 46



ADK 46

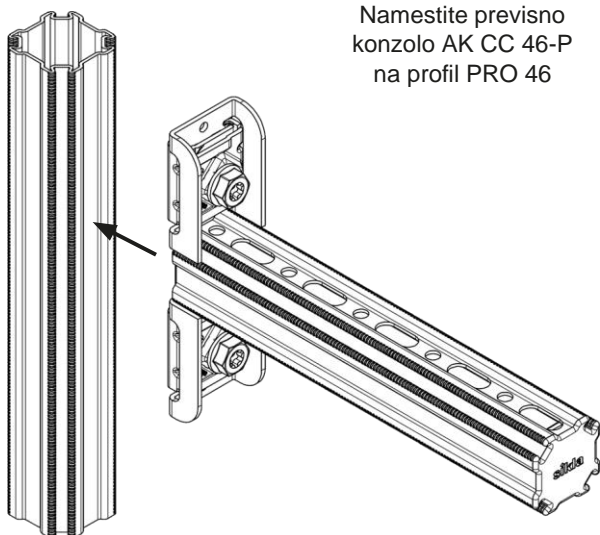
Vijak AF 17 / T50



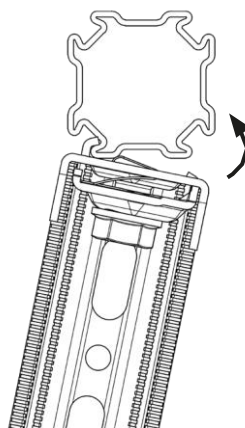
Namestitev CC

Obseg dobave: predhodno sestavljeno v celoti.

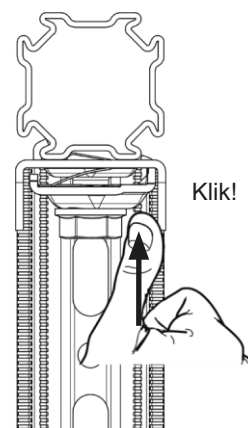
1



Namestite previsno konzolo AK CC 46-P na profil PRO 46



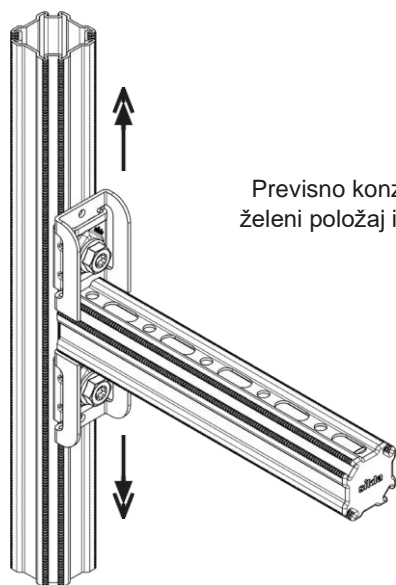
Previsna konzola AK CC 46-P postavite pod kotom na profil in zatakните togi krepelj v profil.



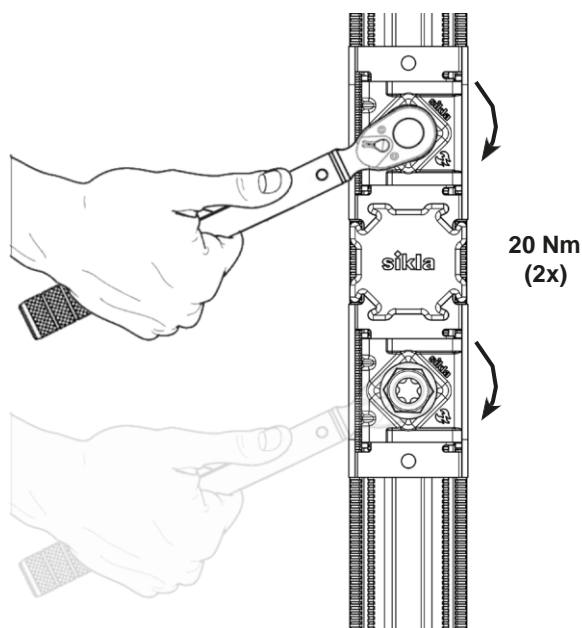
Klik!

S pritiskom na oba zaklepna dela se previsna konzola pritrdi na profil.

2

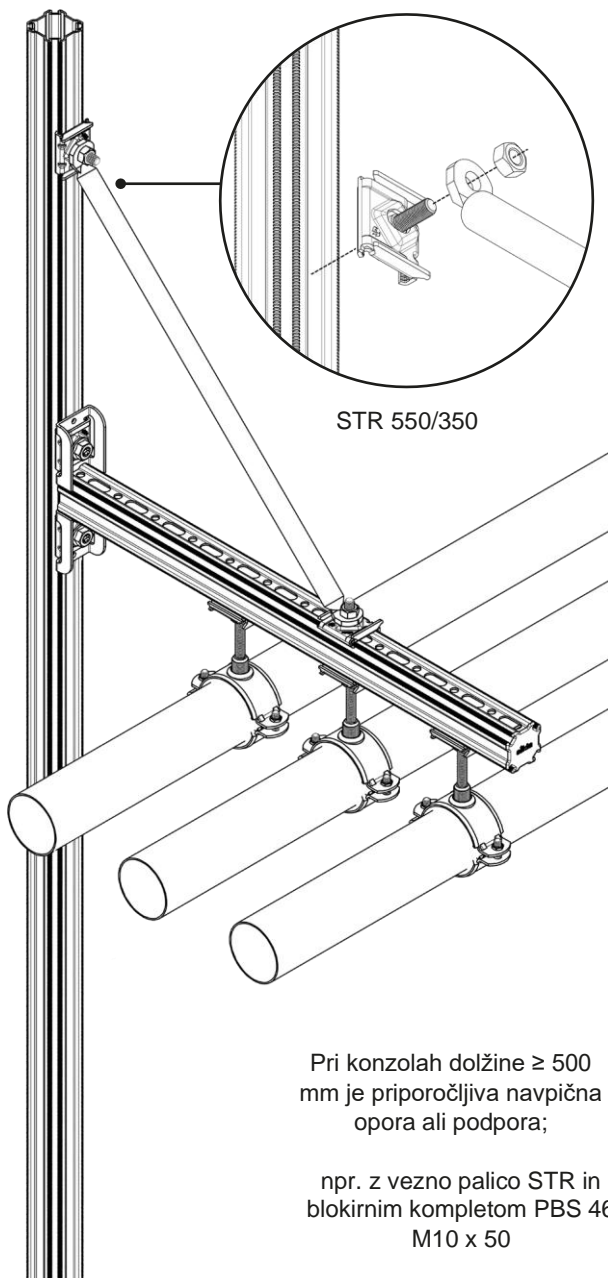
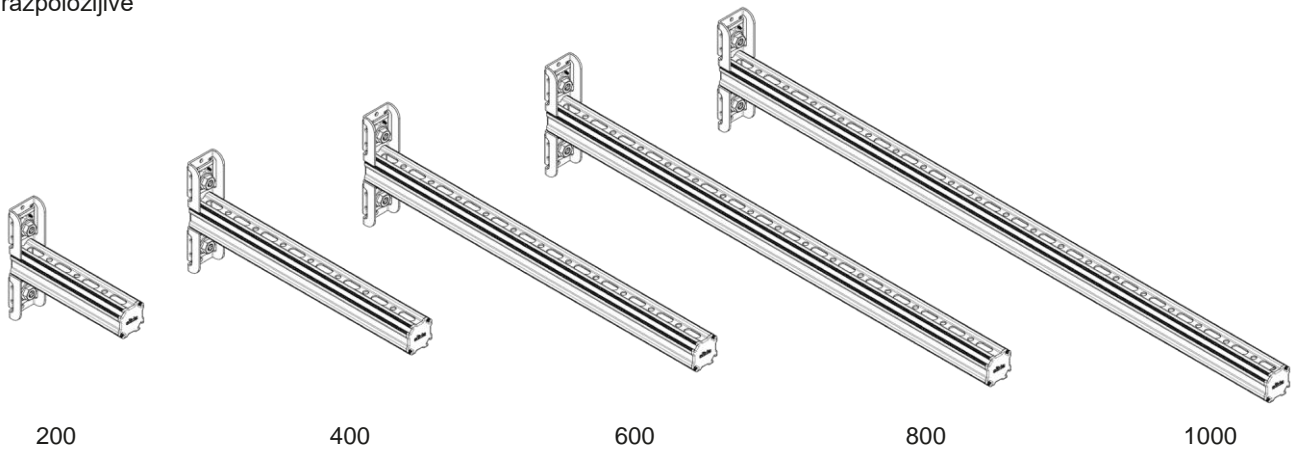


Previsno konzolo potisnite v želeni položaj in privijte vijake.

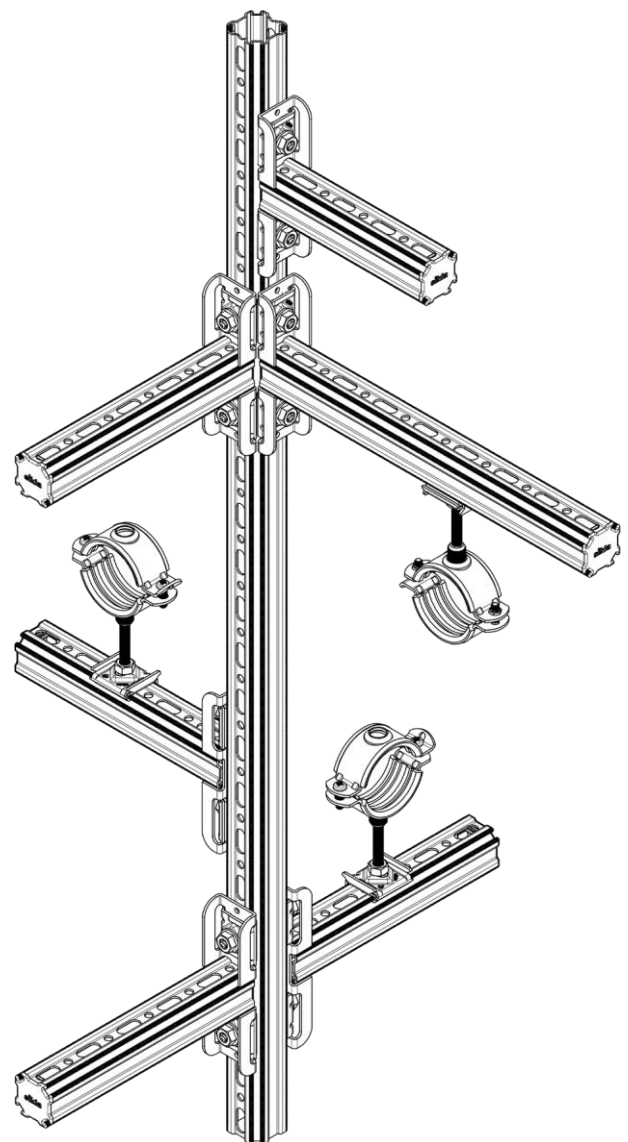


20 Nm (2x)

AK CC 46-P
razpoložljive



Konstrukcije 3D



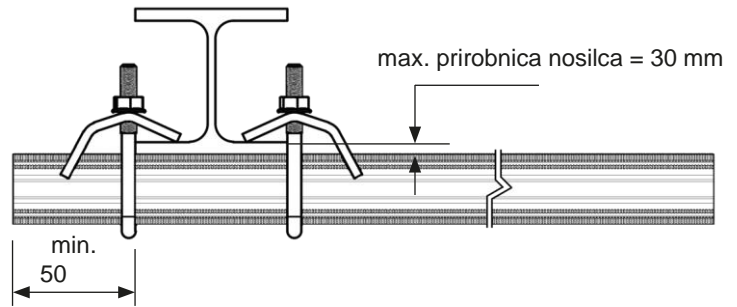
Namestitev je mogoča na vseh straneh profila brez trka.

Namestitev na konstrukcijo stavbe

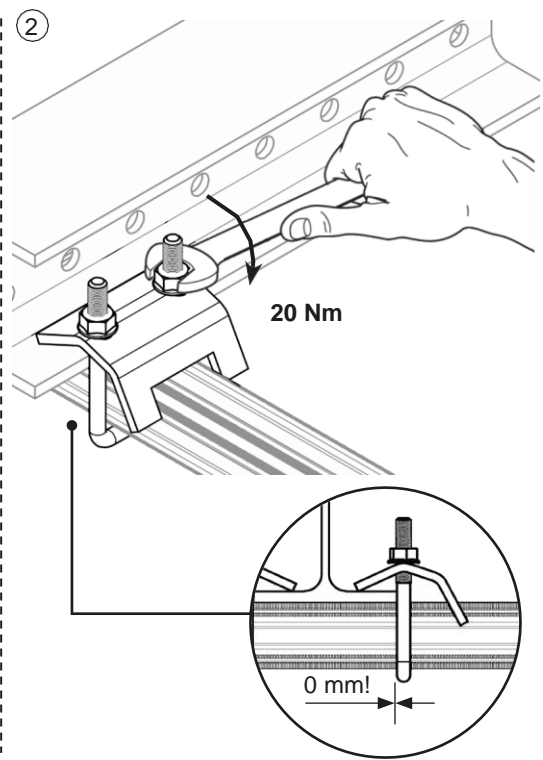
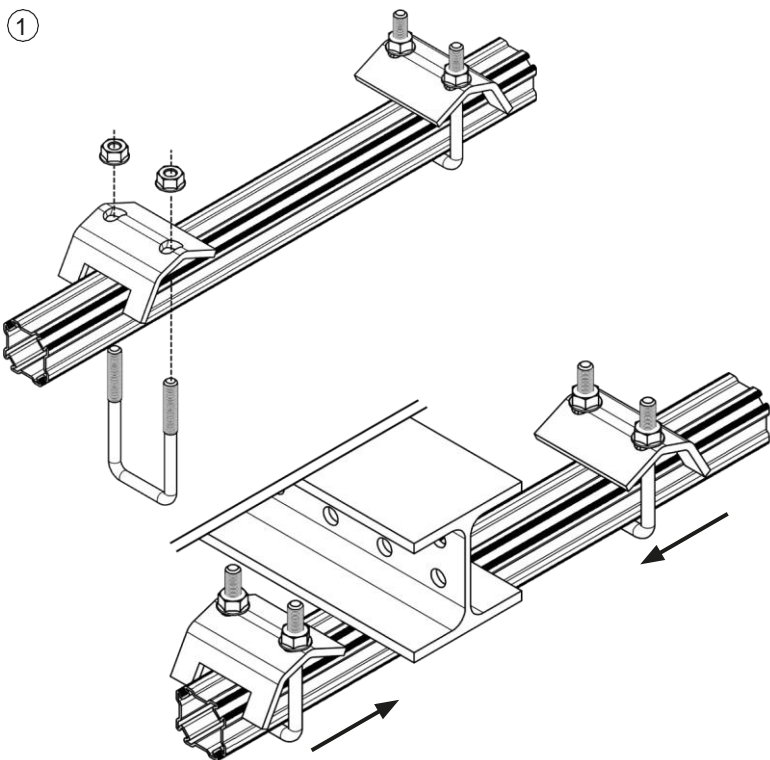
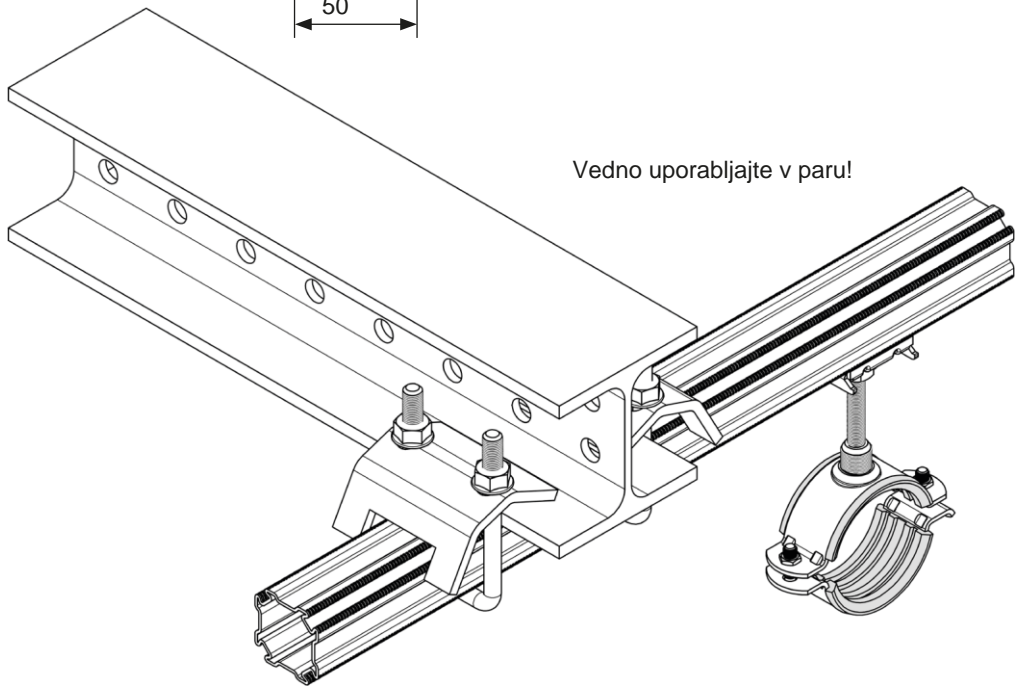
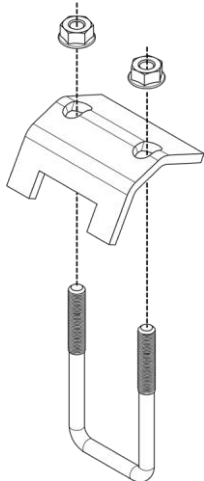
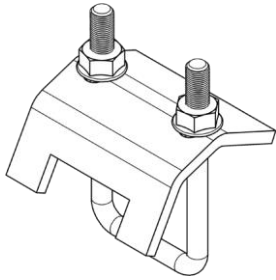
Priključitev na jekleni nosilec

Montaža z vpenjalnim stremenom SB 46

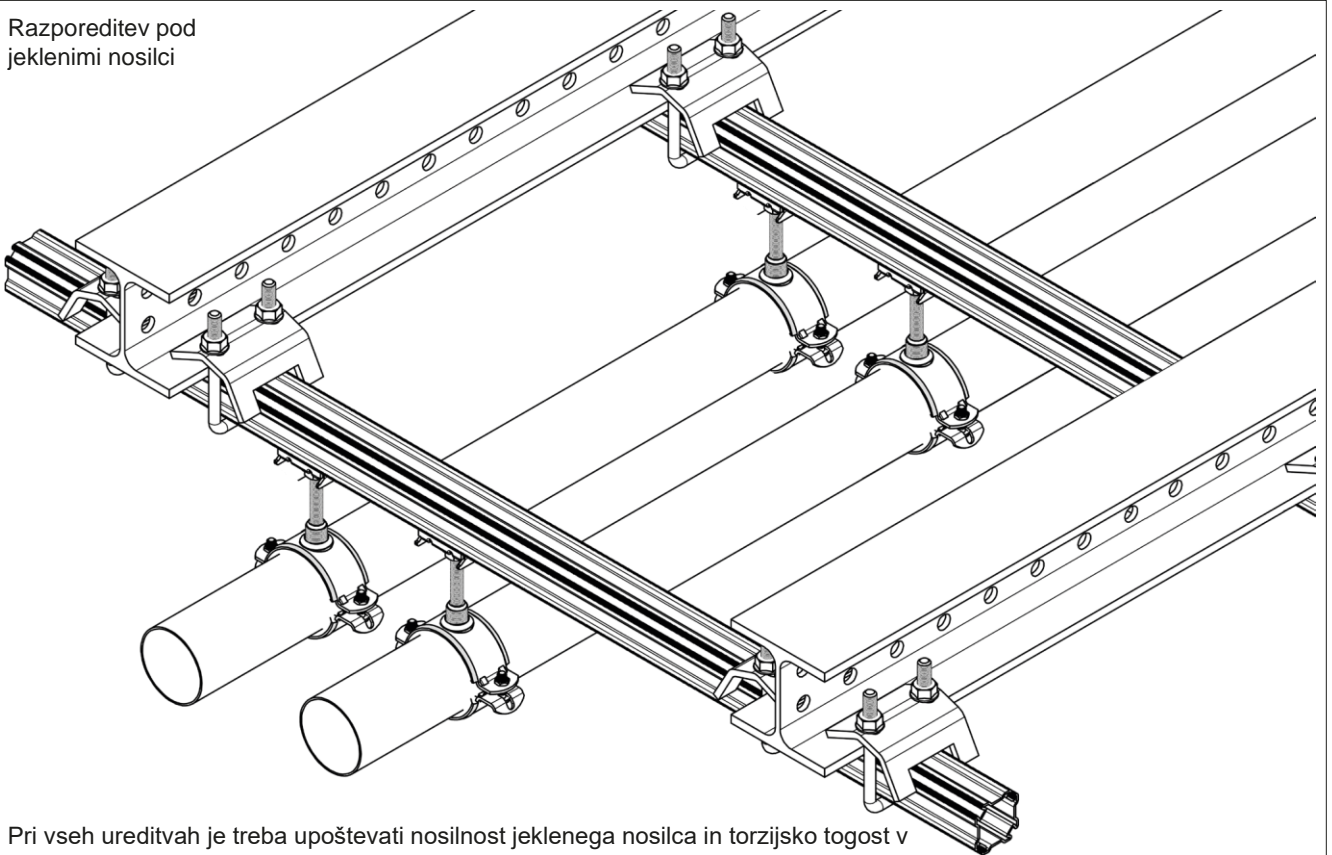
Spojni element za pritrnitev profila PRO 46 na jeklene nosilce, ki omogoča pravokotno konzolno povezavo.



Vedno uporabljajte v paru!

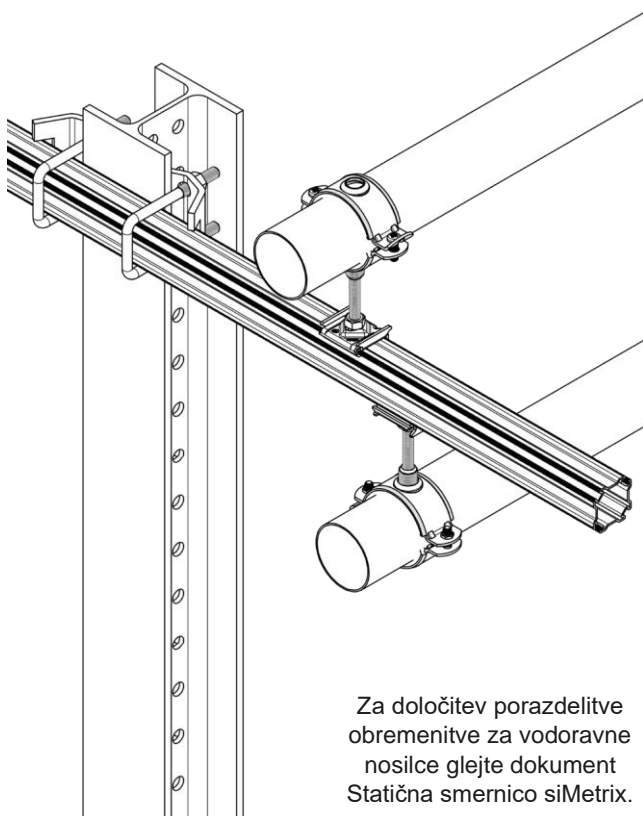


Razporeditev pod
jeklenimi nosilci

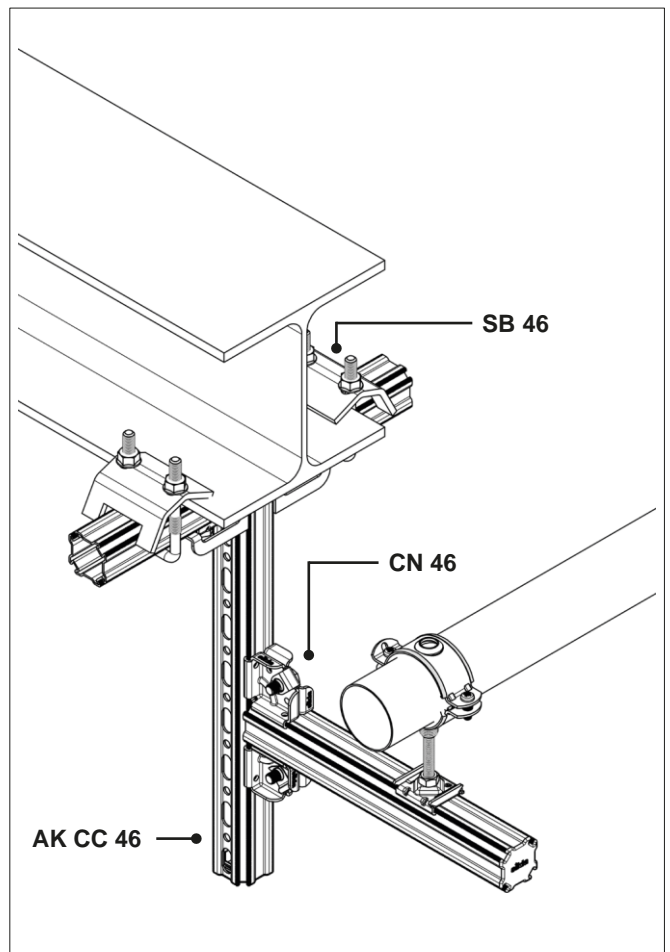


Pri vseh ureditvah je treba upoštevati nosilnost jeklenega nosilca in torzijsko togost v primeru konzolne ureditve.

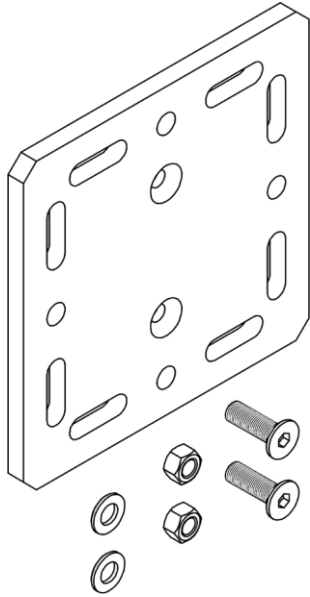
Povezava z
navpičnimi jeklenimi
nosilci



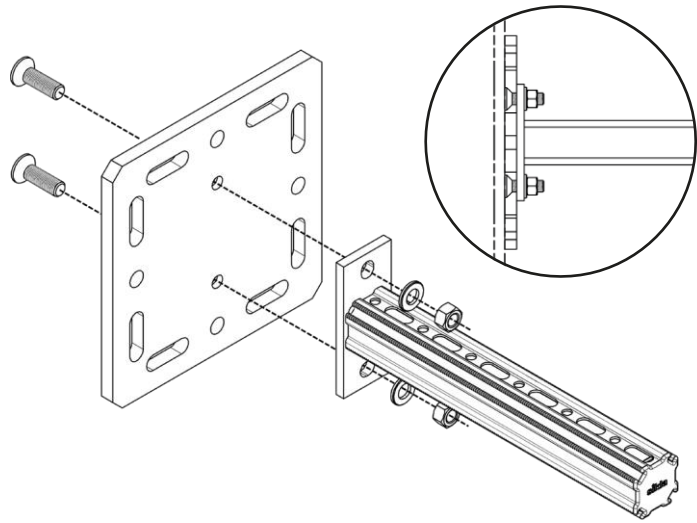
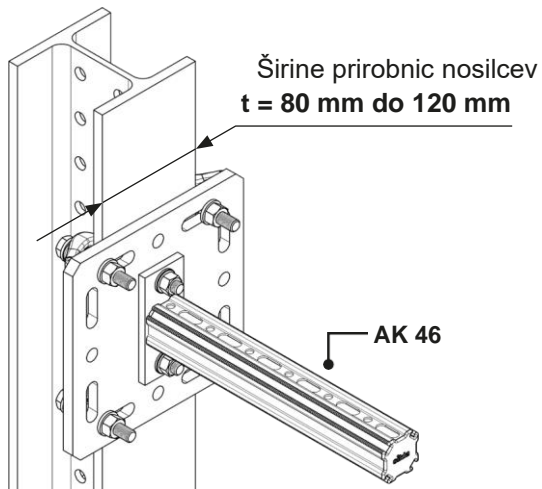
Za določitev porazdelitve obremenitve za vodoravne nosilce glejte dokument Statična smernico siMetric.



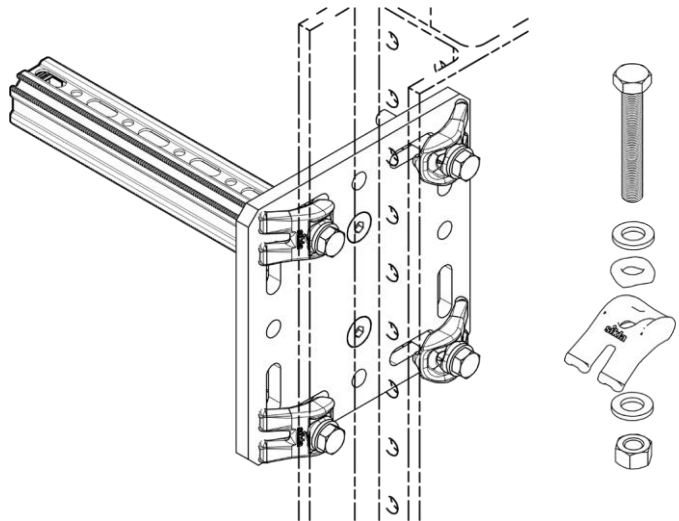
Montaža z adaptersko ploščo AP 46



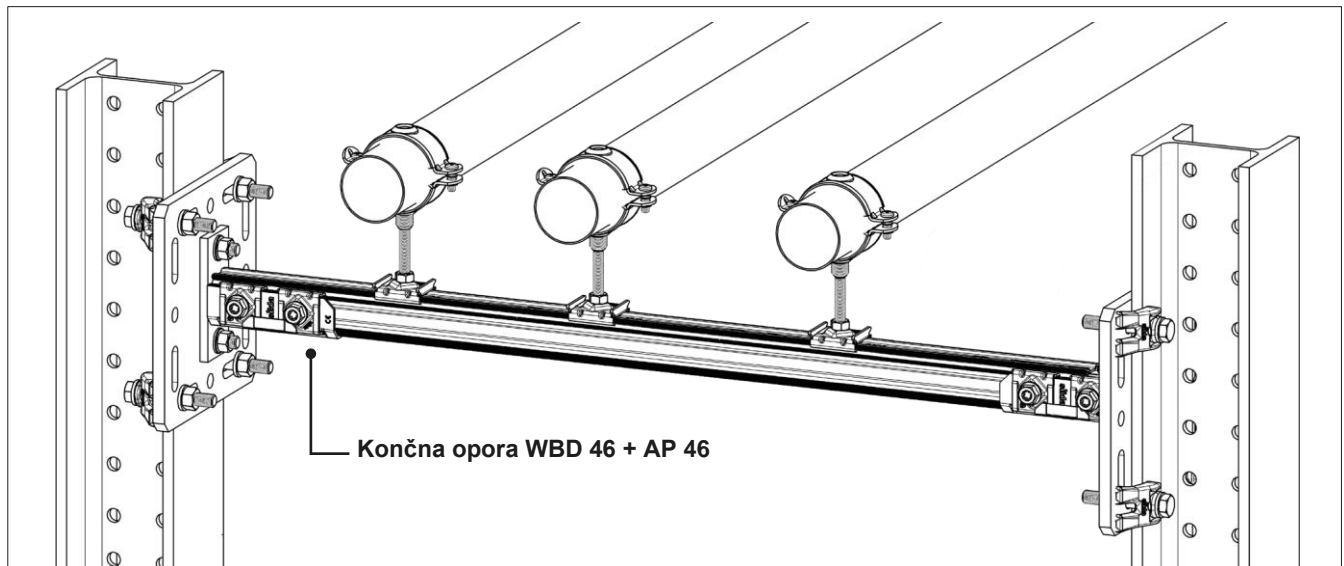
Dobava vključuje poglobljene vijake, matice in podložke.

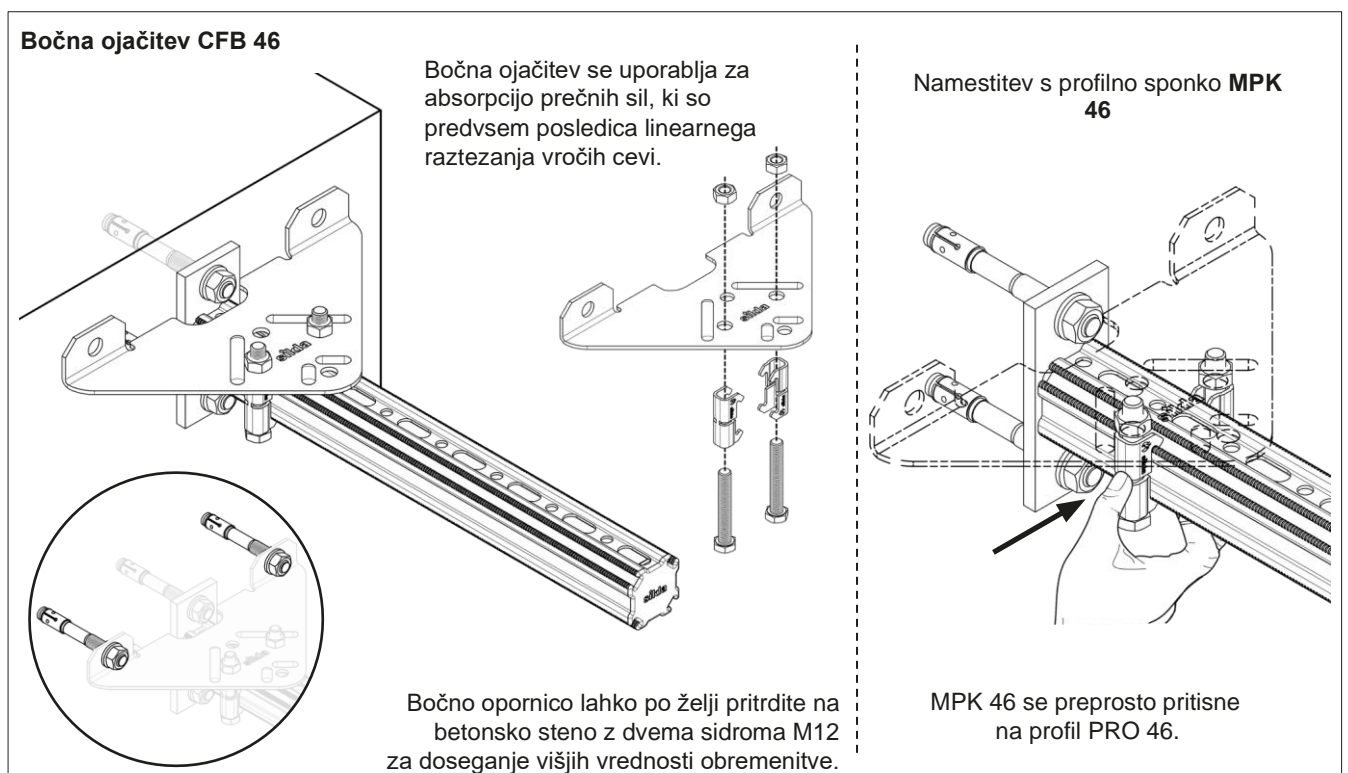
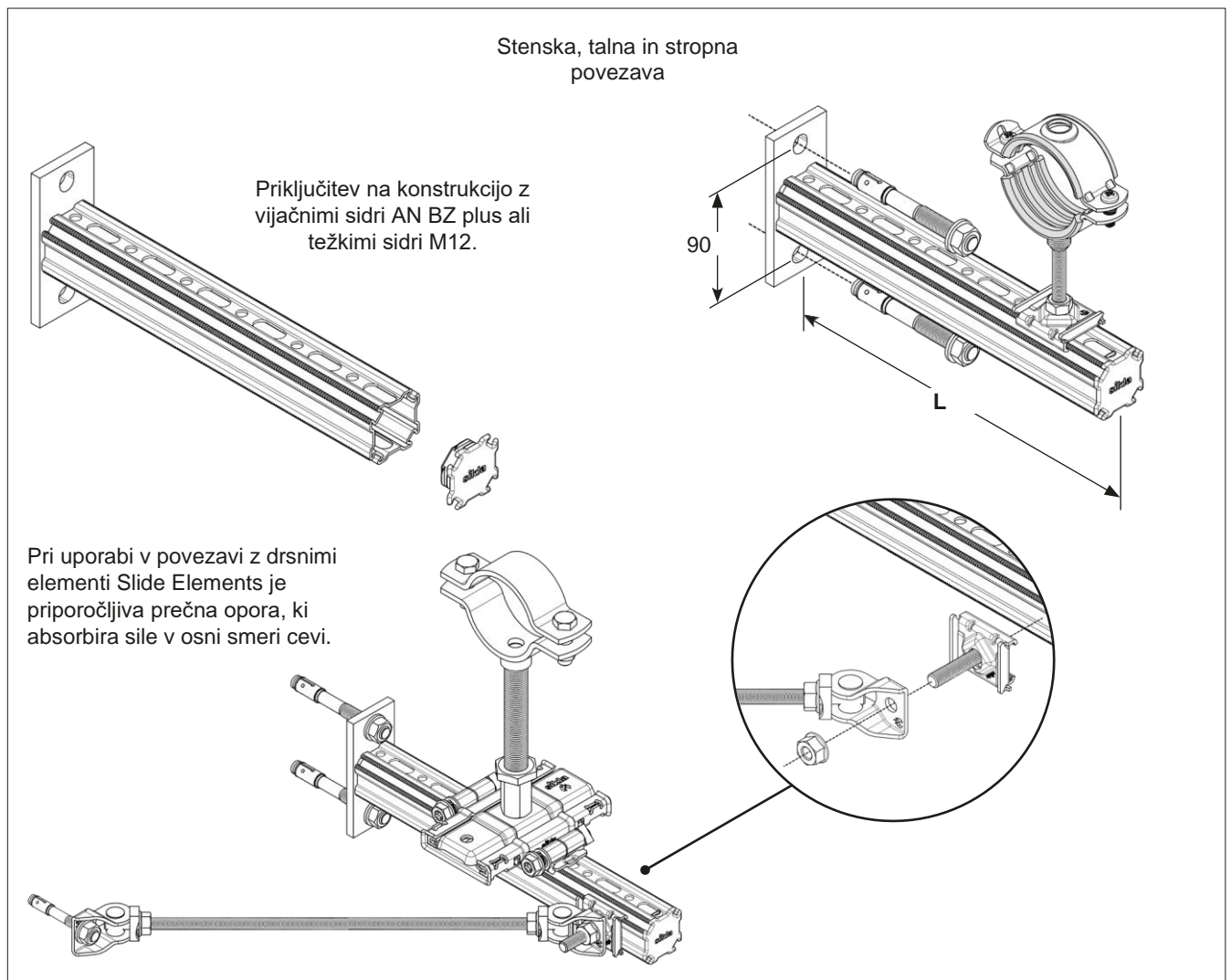


Priključitev adapterske plošče z AK 46 ali WBD 46 z oblikovnim zaklepom s poglobljenimi vijaki in maticami.

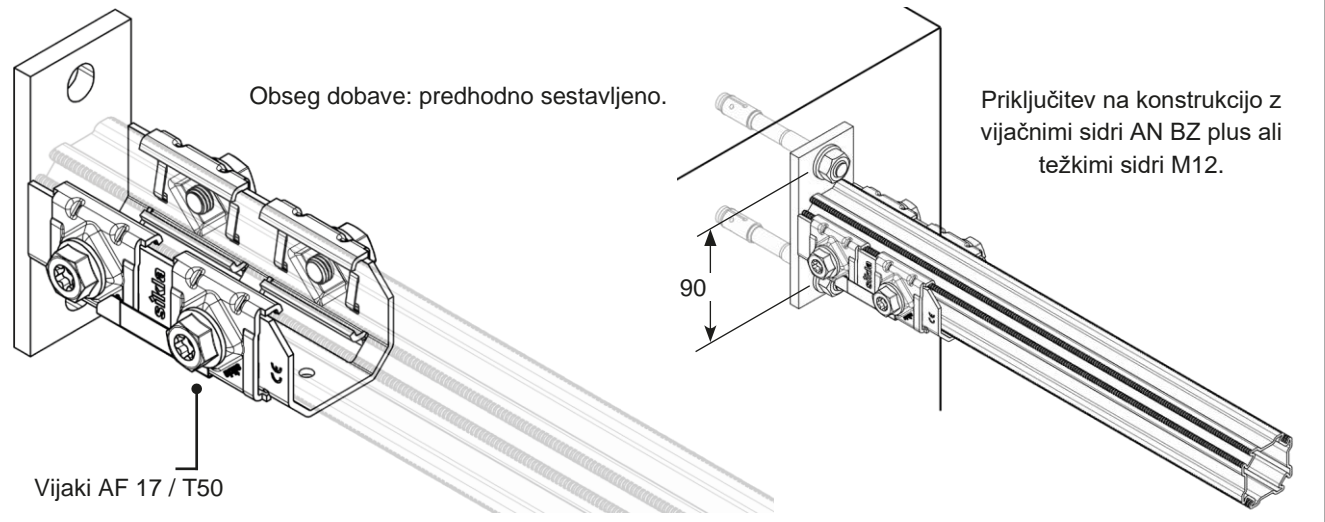


Pritrditev na jeklene nosilce z uporabo montažnega kompleta MS 5P M12 S (navoj za zategovanje = 60 Nm + 90° nadaljnji kot vrtenja)

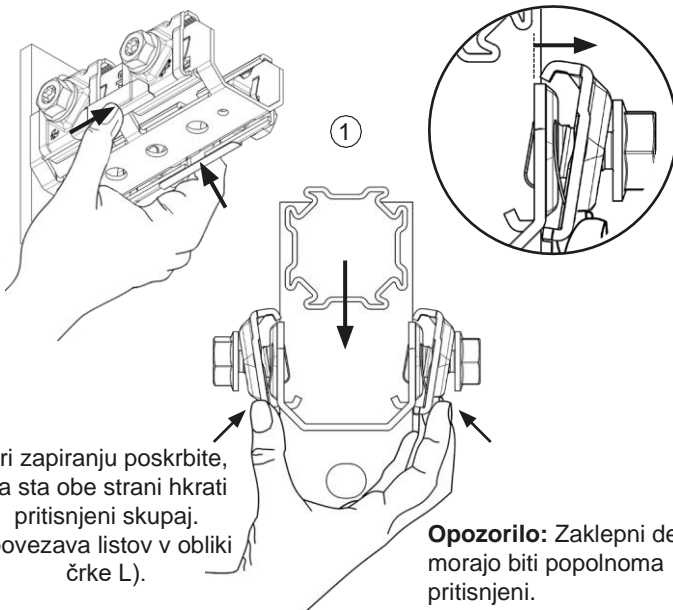




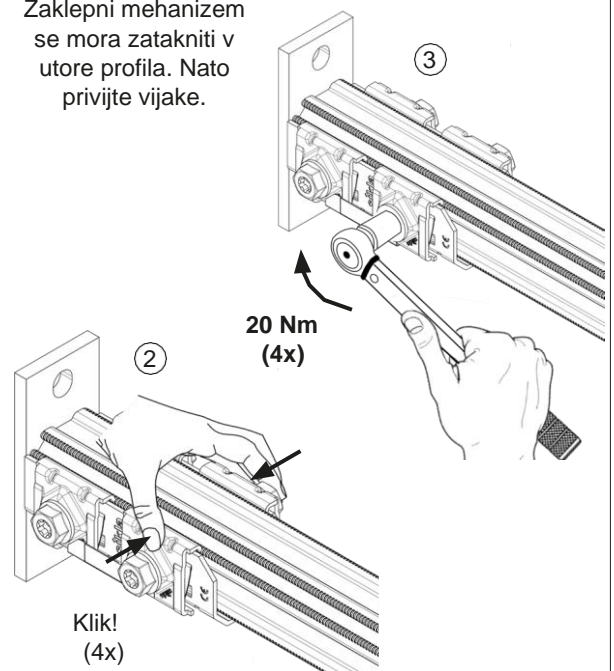
Povezava prek končne podpore



Pritisnite obe zaklepni stranici vtičnice profila, vstavite profil in ga sprostite.

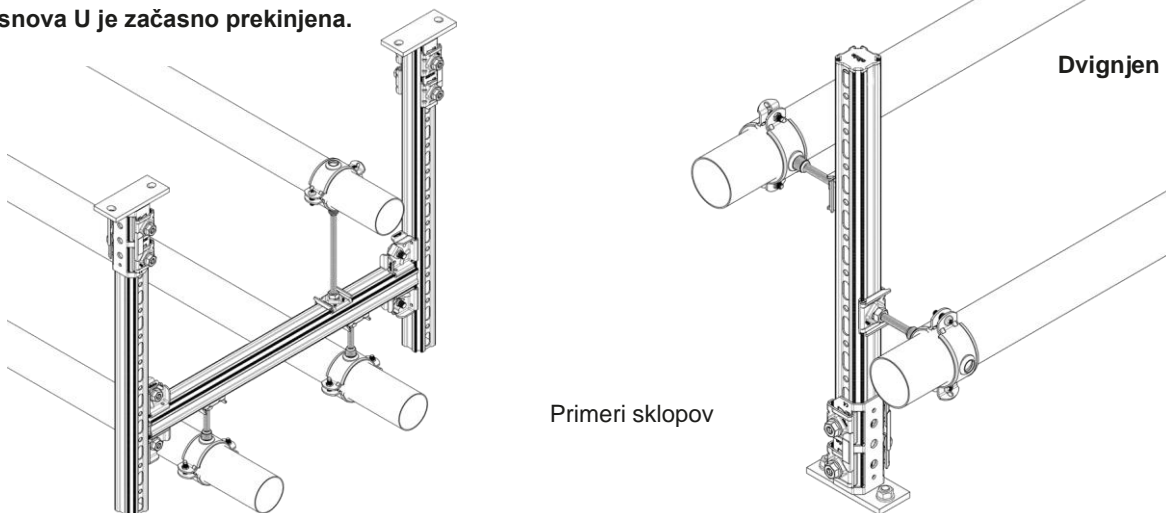


Zaklepni mehanizem se mora zatakni v utore profila. Nato privijte vijake.



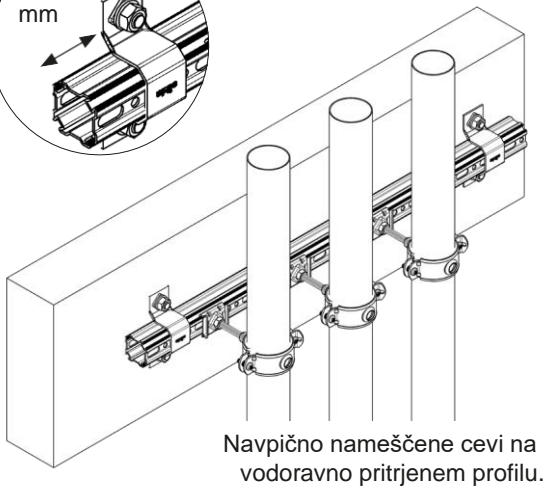
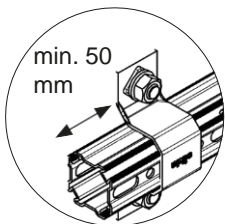
Osnova U je začasno prekinjena.

Dvignjen sklop

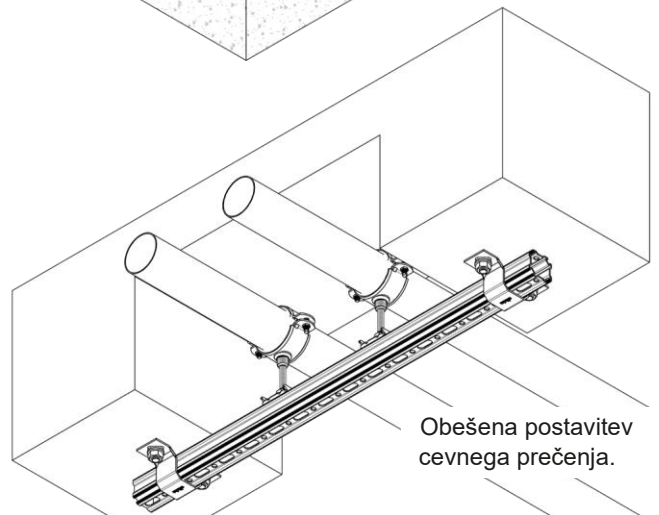
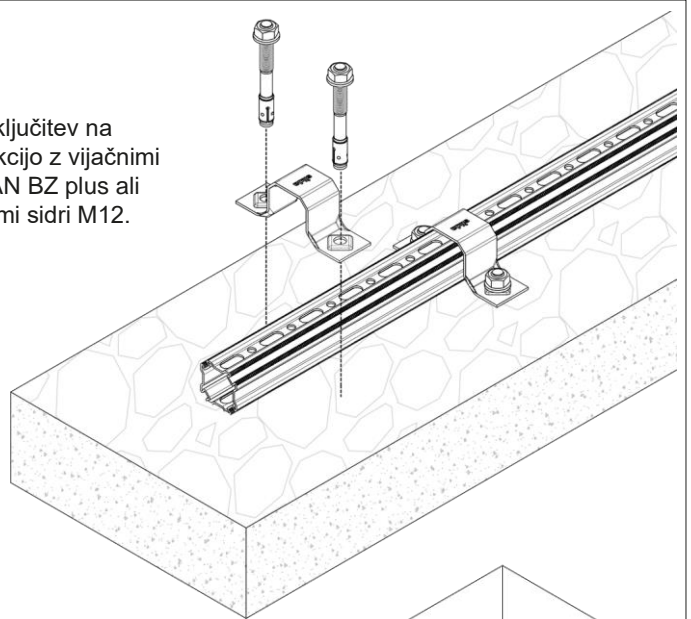


Montažno držalo profila MPH PRO 46 W

Montažno držalo za priključitev profila PRO 46.



Priključitev na konstrukcijo z vijaknimi sidri AN BZ plus ali težkimi sidri M12.

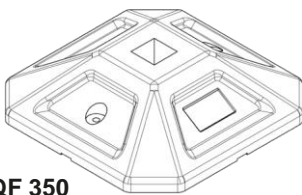


Držalo SHB SQF 46

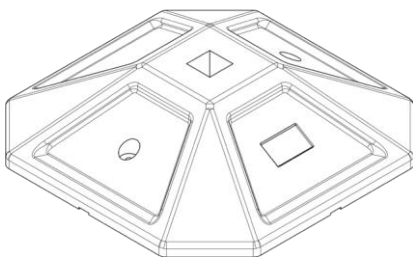
Profil PRO 46 vstavite v režo izolirane noge.

Izvedejo se preskusi za določitev koeficienta trenja s strani stranke.

SQF 350

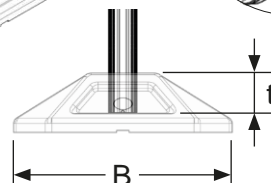
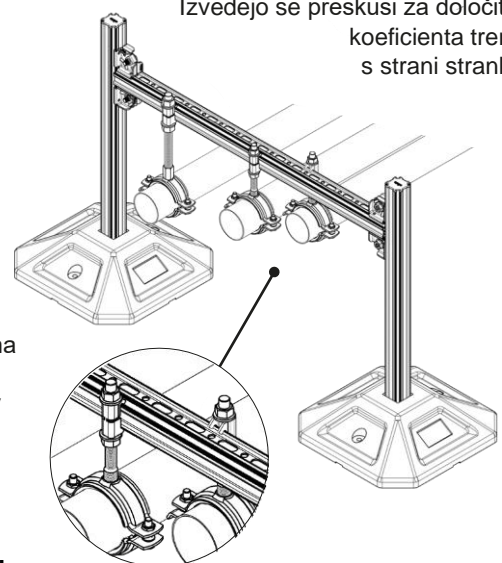
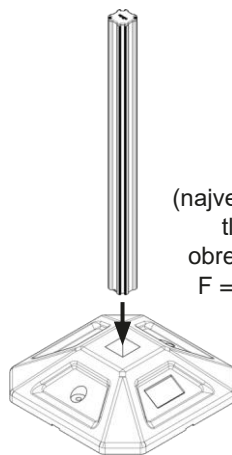


SQF 500



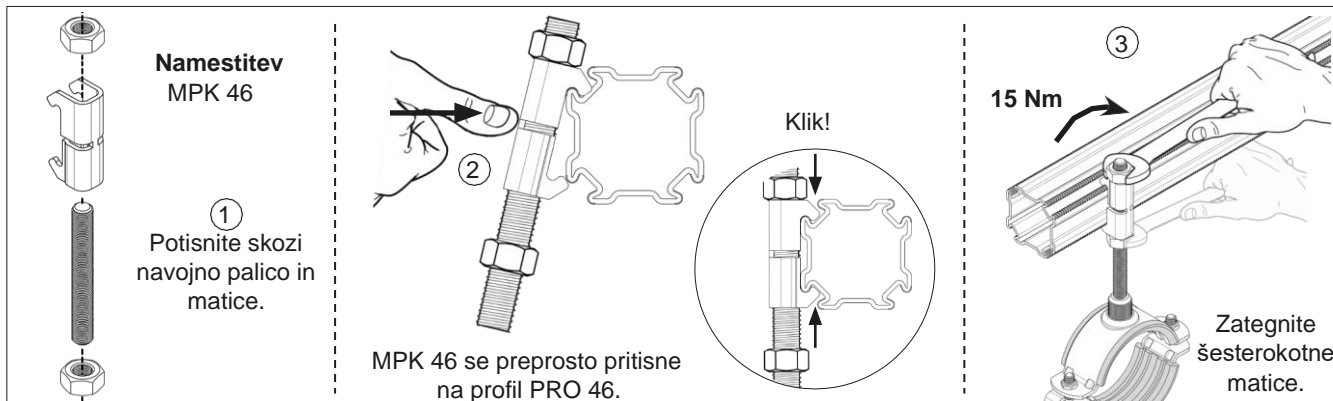
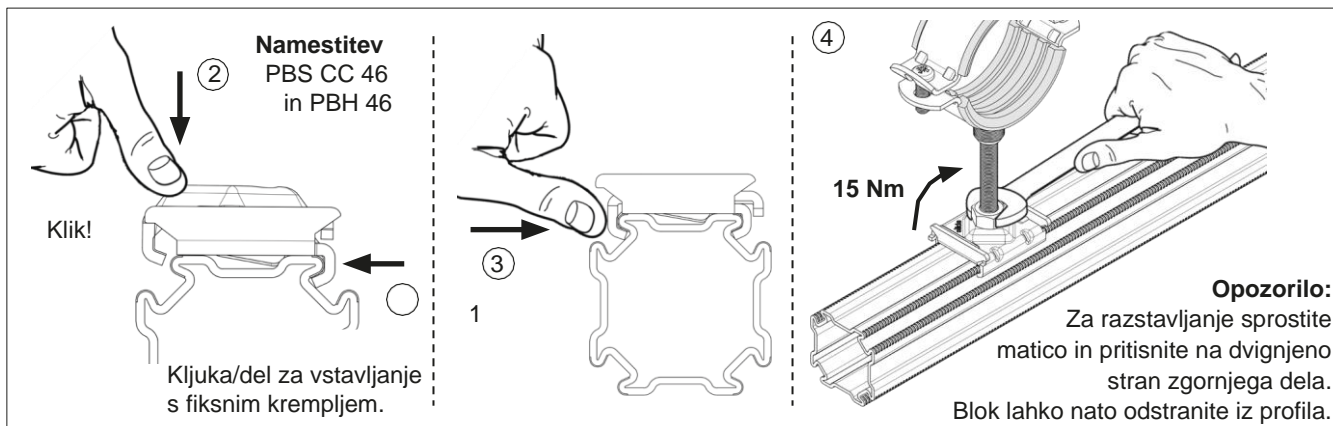
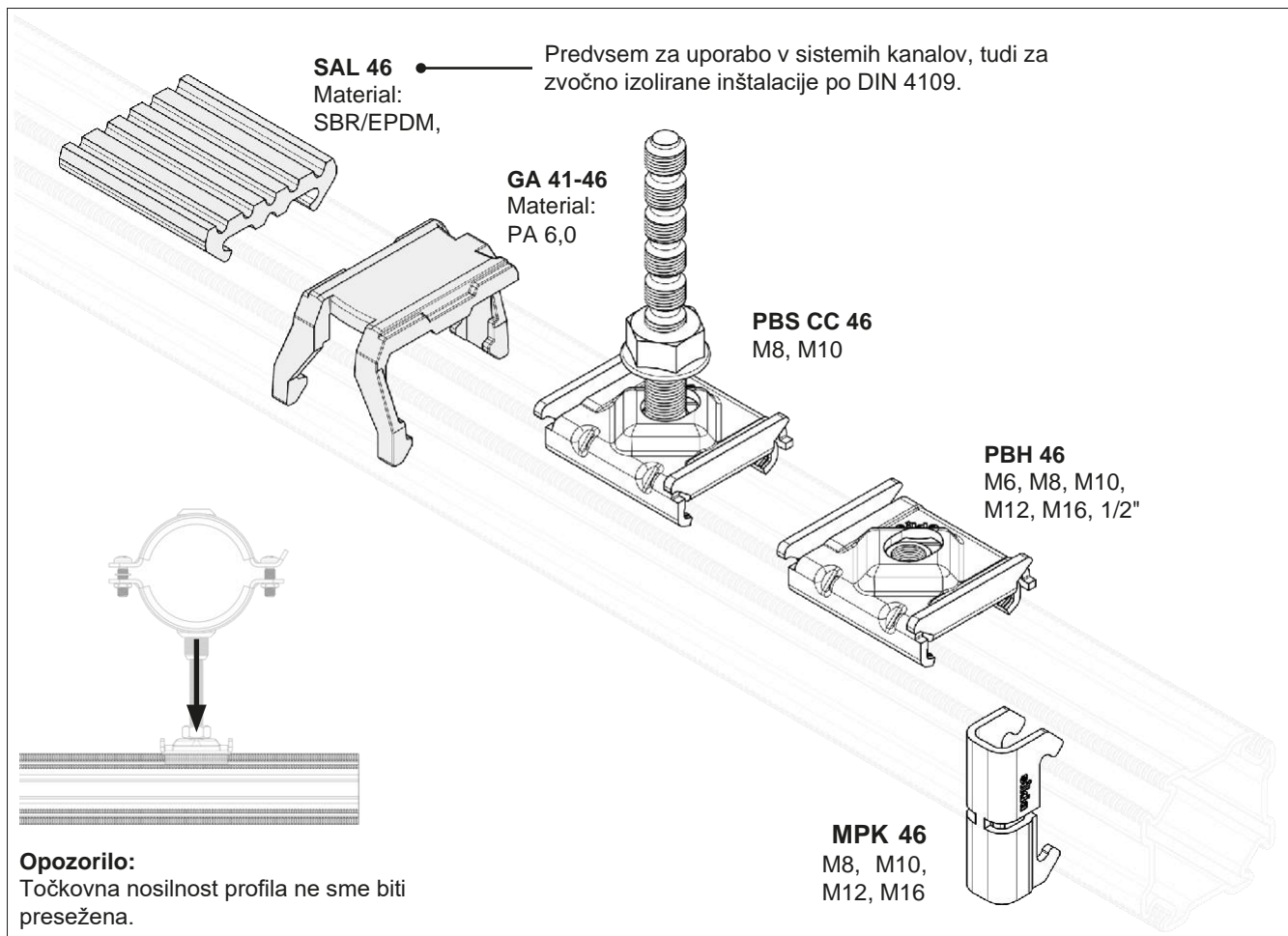
Primerno za opremo, cevi, prezračevalne kanale ali hodnike.

(največja trajna tlačna obremenitev $F = 16 \text{ kN}$)

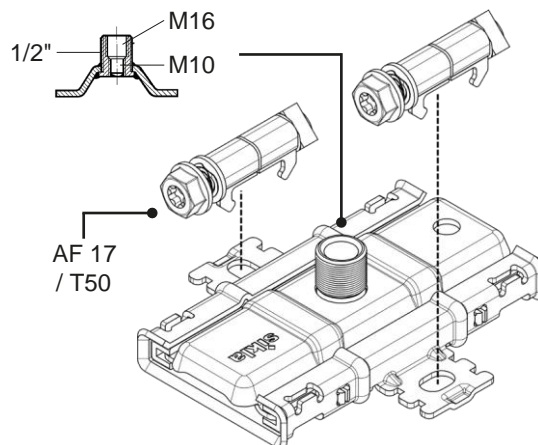
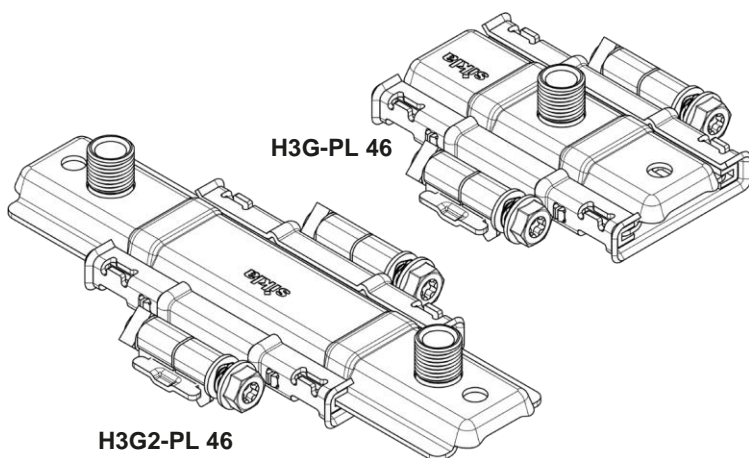


Tip:	t [mm]	B [mm]
SQF 350	60	350
SQF 500	90	500

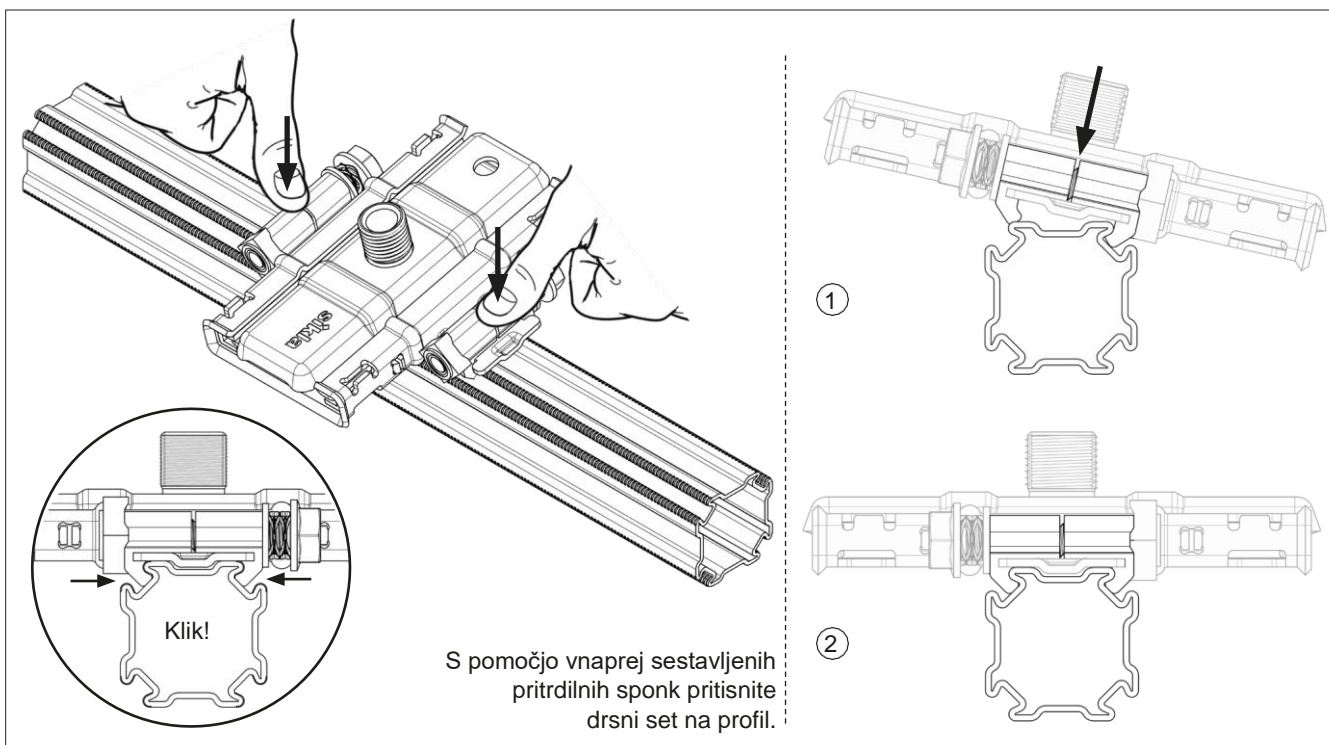
Cevni priključki



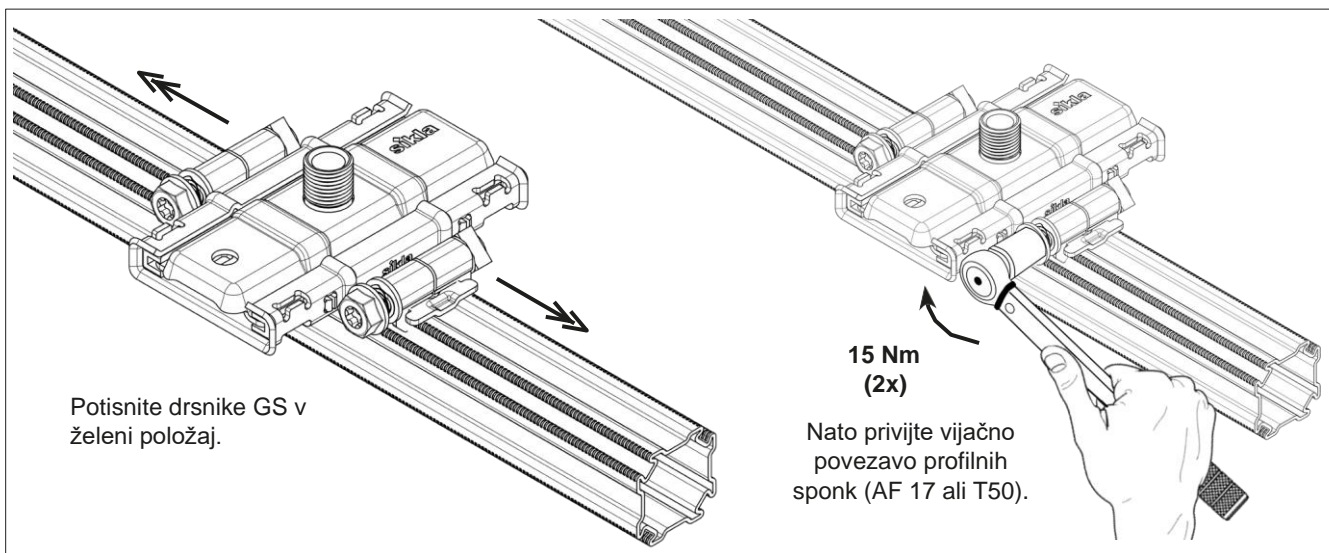
Komplet drsnikov GS



Obseg dobave: predhodno sestavljeno v celoti.

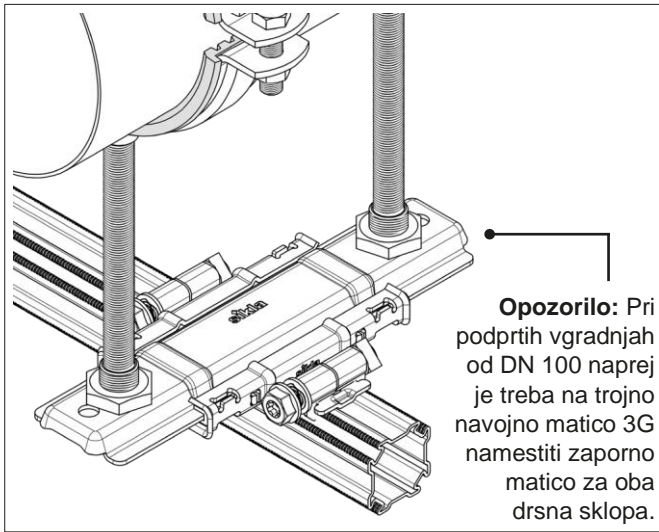


S pomočjo vnaprej sestavljenih pritrdilnih sponk pritisnite drsni set na profil.

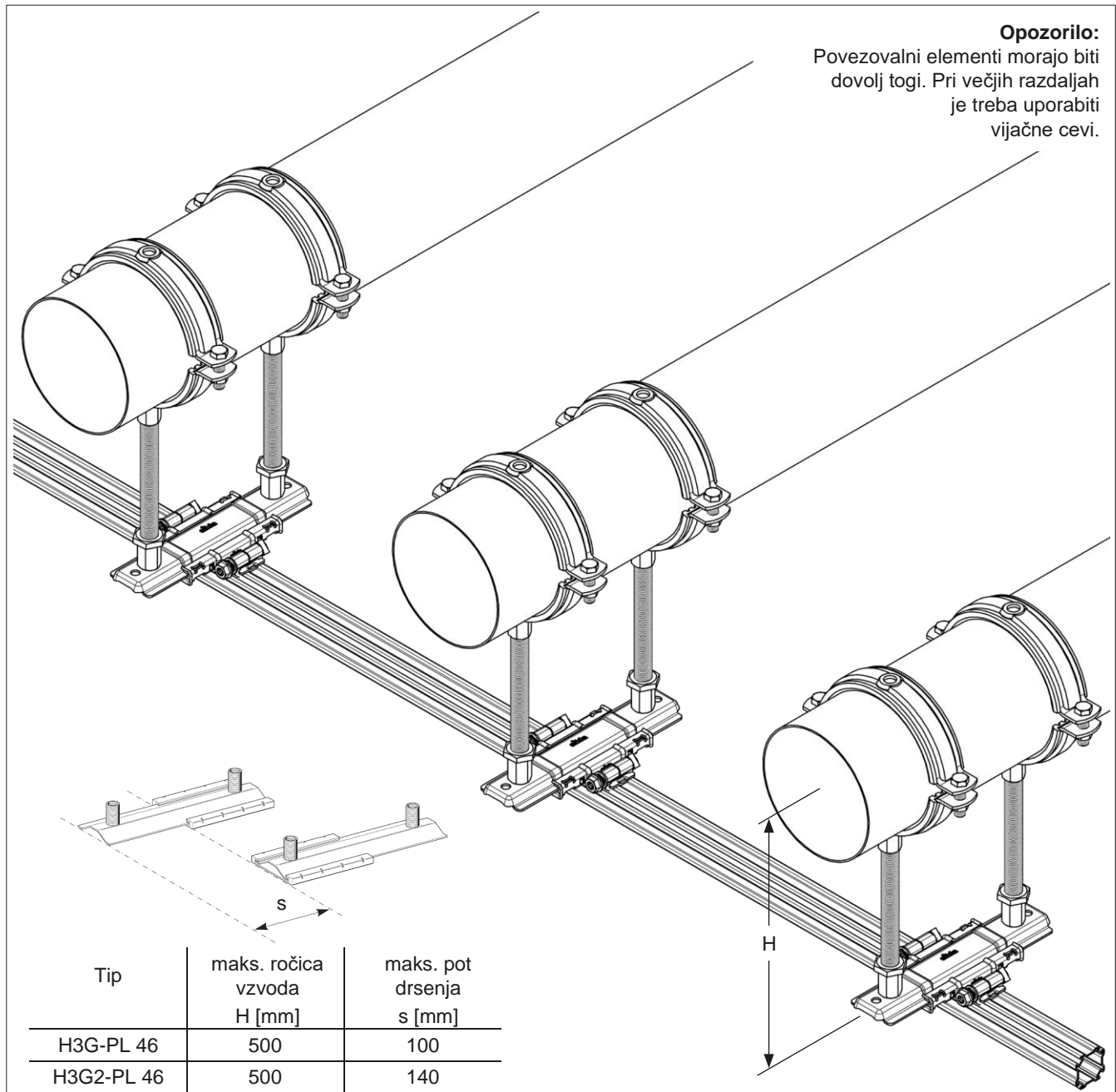
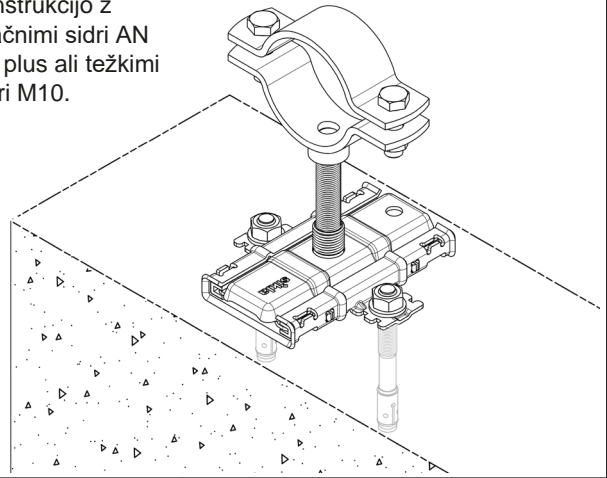


Potisnite drsnike GS v zeleni položaj.

15 Nm (2x)
Nato privijte vijačno povezavo profilnih sponk (AF 17 ali T50).



Priključitev na konstrukcijo z vijačnimi sidri AN BZ plus ali težkimi sidri M10.



Navojno streme RUB 46

Obseg dostave: predhodno sestavljeno v celoti.

vijak U Bolt z ovojem M8/M10/M12

Podpora za drsnik GA 41-46

MPK 46 (2x) (preprosto se pritisne na profil PRO 46.)

(2x) matica na vsaki strani

Vodilni ležaj

Kadar se uporablja kot vodilni ležaj, je treba priviti matice, razporejene na obeh straneh na vrhu in na dnu okroglega jeklenega nosilca.

GA 41-46: Zvočno absorpcijska in izolacijska površina za podporo cevi
Cev mora ostati prosto gibljiva.

Fiksna točka

①

Če se uporablja kot fiksna točka, najprej zategnite spodnje matice, dokler se cev ne vpije.

②

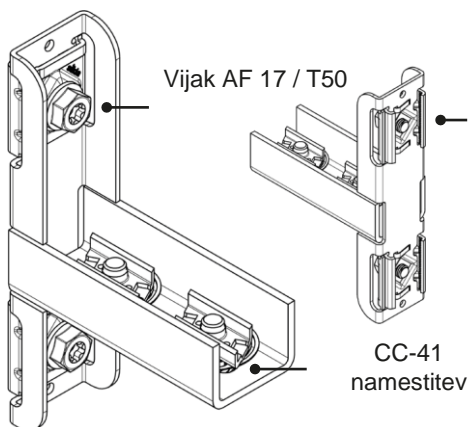
Nato zategnite zgornje matice.

Pri fiksni točki se ne smejo preseči dovoljene sile konstrukcijske povezave in upogibne obremenitve vijaka U.

Kombinacija sistemov

Adapter montažnega profila SA PRO

Kombinacija s sistemom

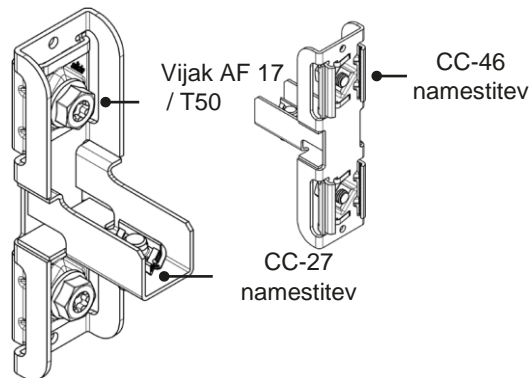


SA PRO 46 - 41

Kombinacija z montažnim sistemom Pressix CC 41

CC-46 namestitev

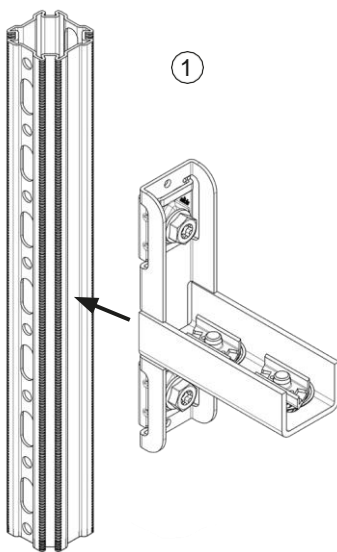
Obseg dobave: predhodno



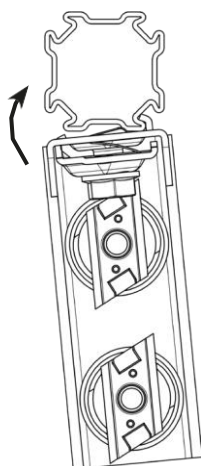
SA PRO 46 - 27

Kombinacija z montažnim sistemom Pressix CC 27

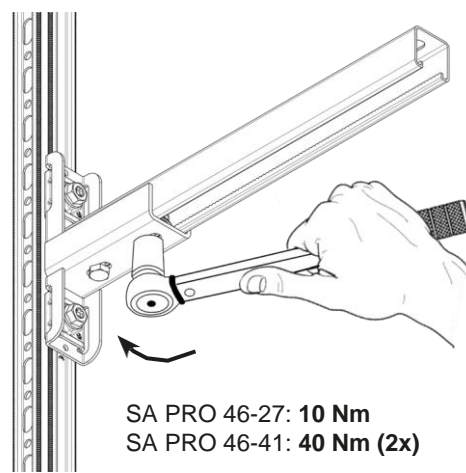
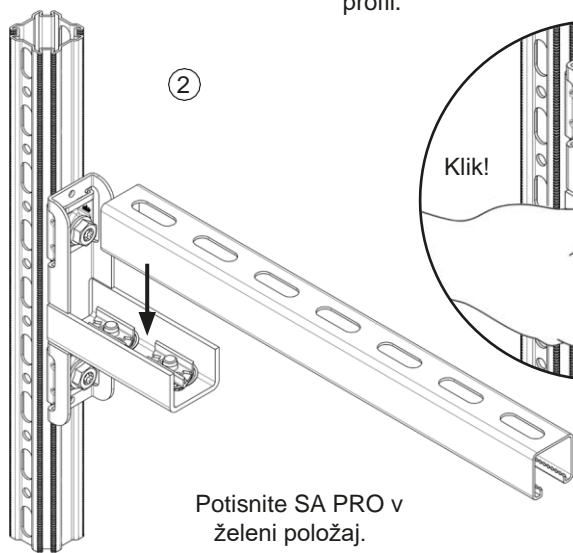
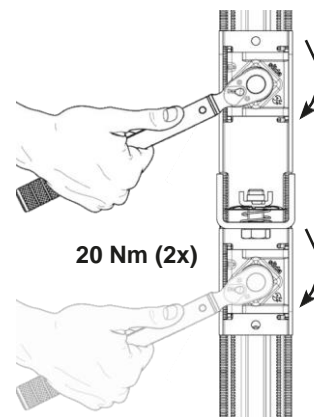
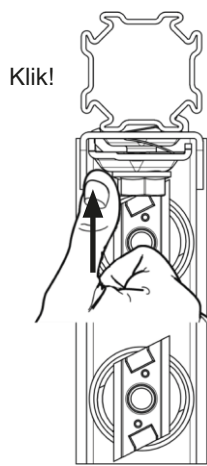
Namestitev SA



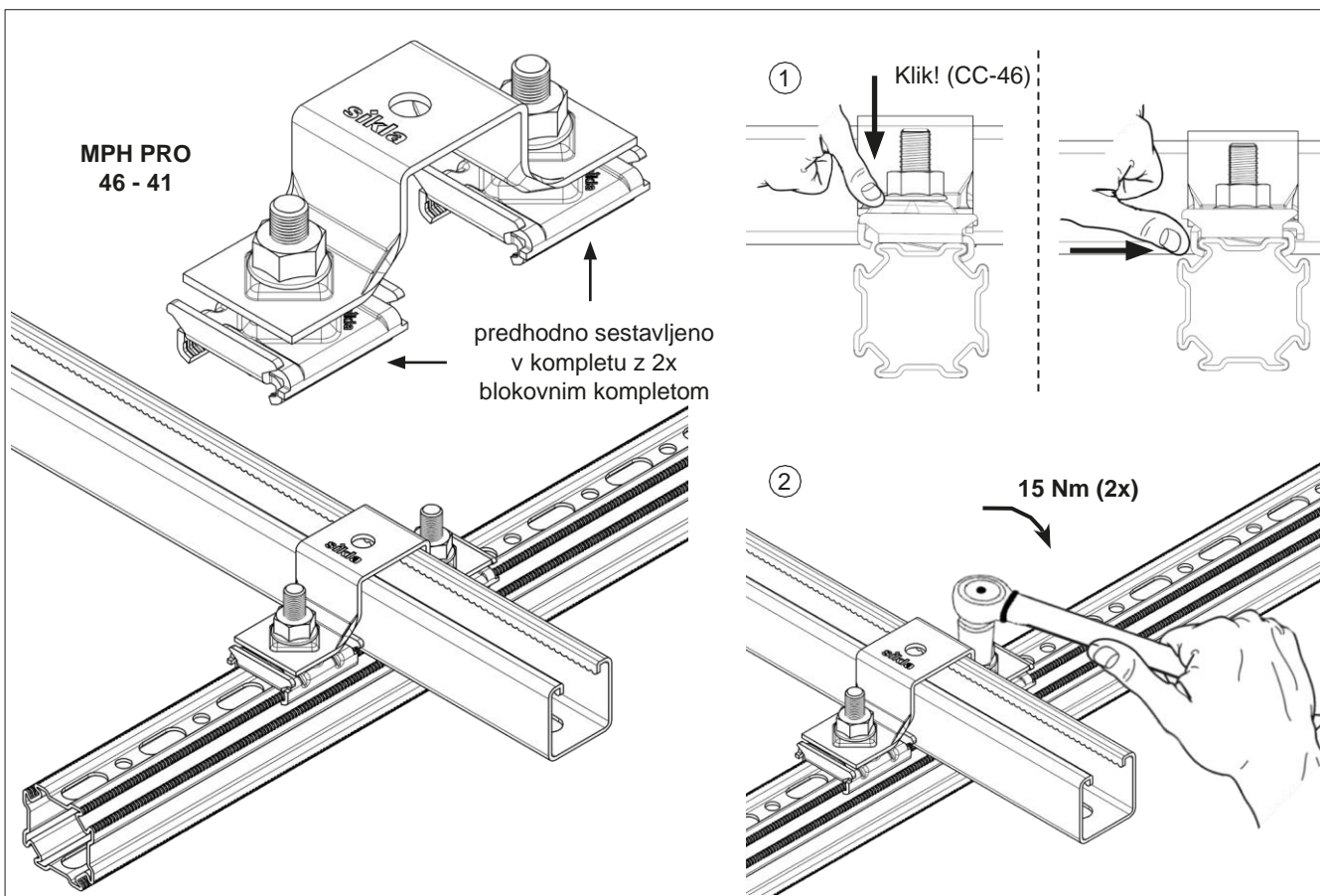
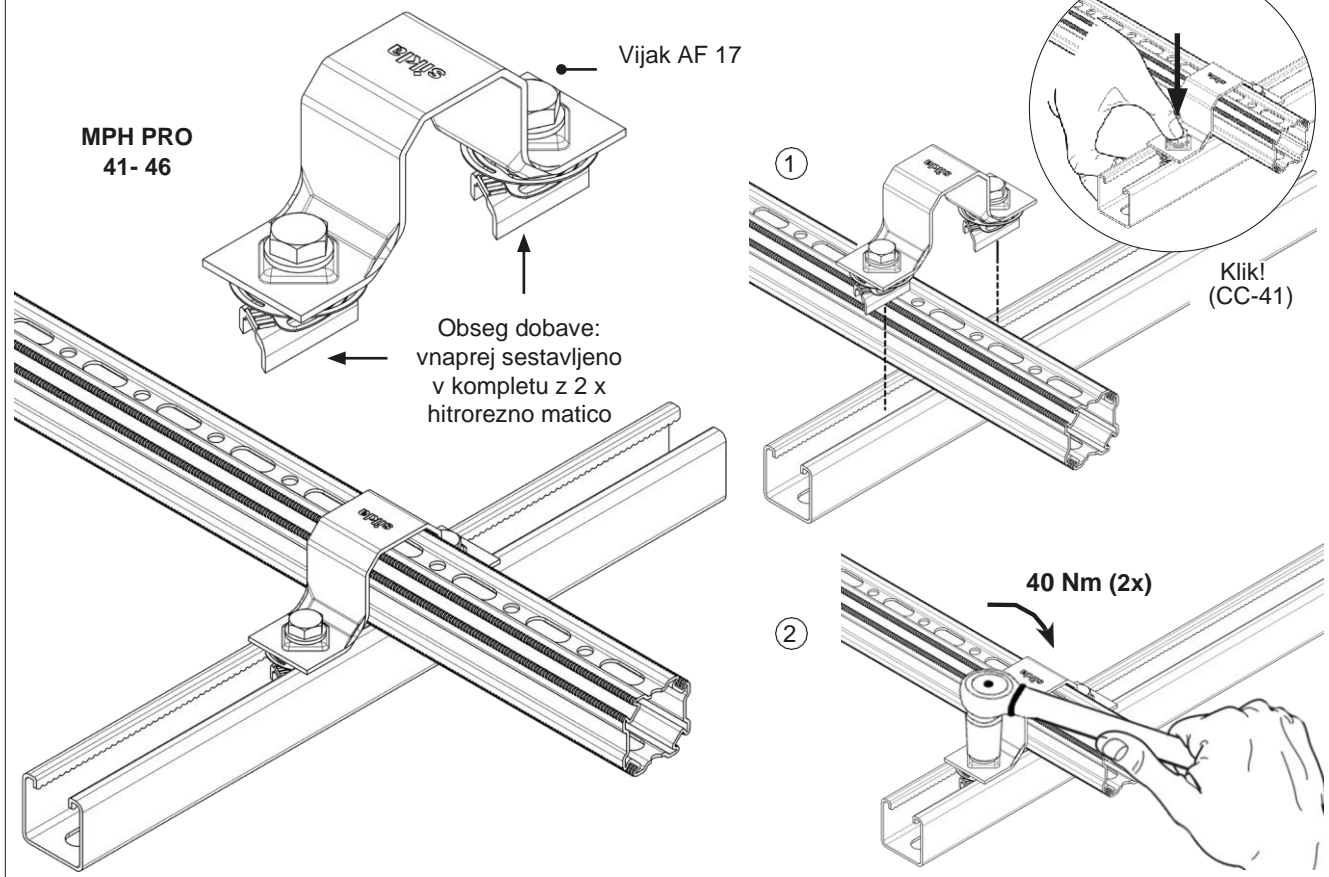
Nosilec SA PRO postavite pod kotom na profil in zataknete togi krepelj v profil.

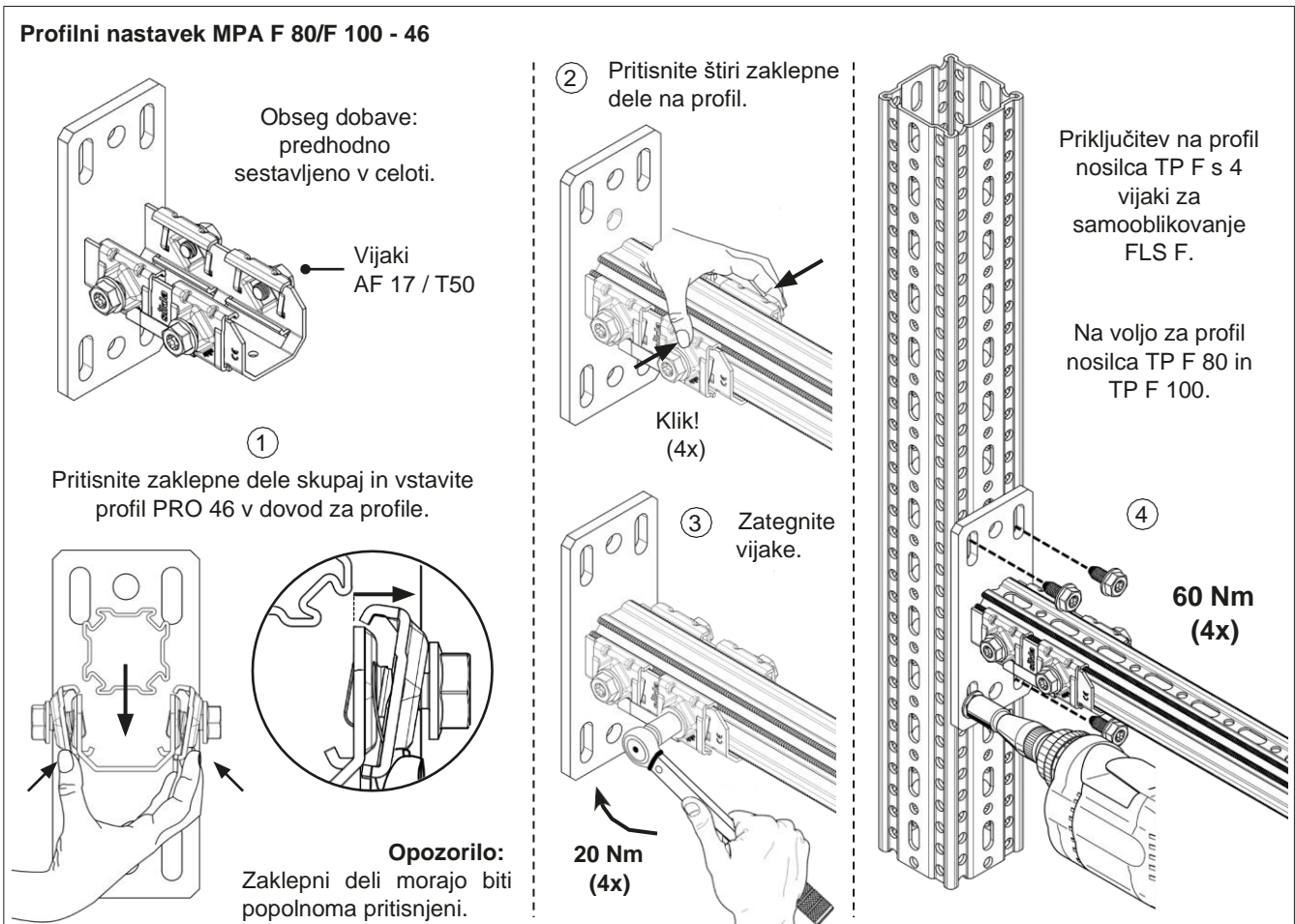
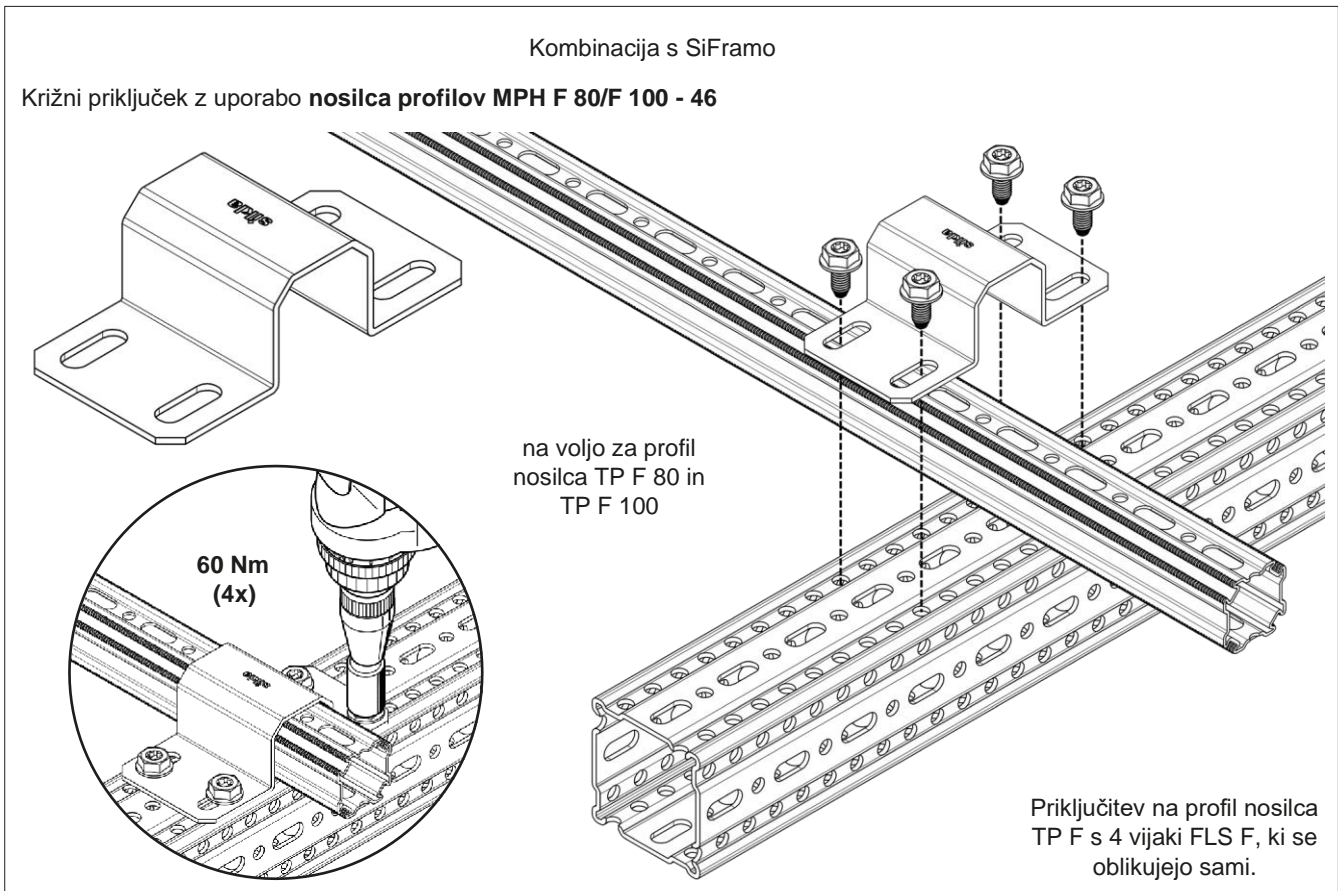


S pritiskom na oba zaklepna dela se nosilec SA PRO pritrdi na profil.



Prečna povezava s profilnim držalom MPH PRO





Kombinacija sistemov Sikla: primeri namestitev

